

T-손잡이
EH 24512.



제품 설명

재질

- 알루미늄, 플라스틱 코팅, RAL 9005와 유사한 검정색, 무광처리

그림

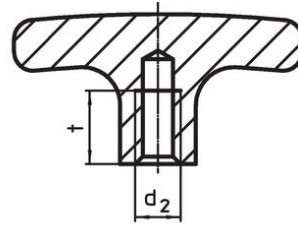
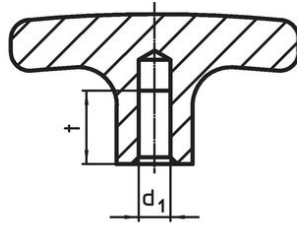
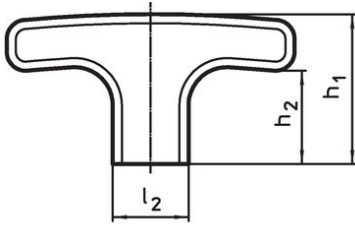
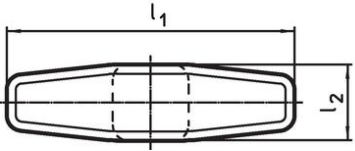



그림 1

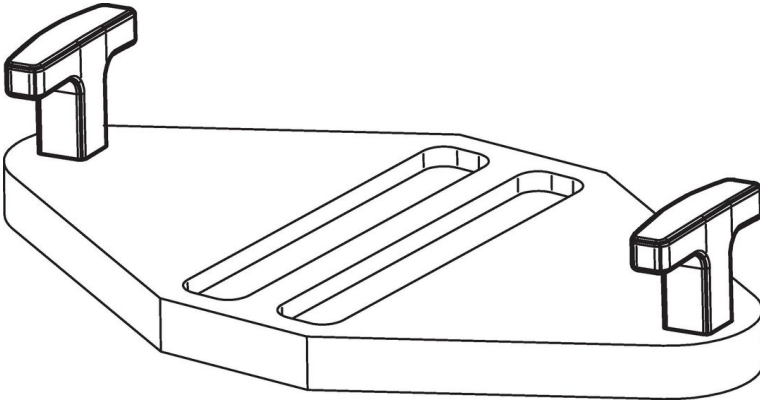
그림 2



주문 정보

d ₁ H7	d ₂	l ₁	치수 l ₂ [mm]	h ₁	h ₂	t	 [g]	제품 번호.
나사선 없는 내부 막힌 홈 - 그림 1								
6	-	55	14	33	22	12	31	24512.0020
8	-	67	16	37	25	16	46	24512.0030
8	-	80	20	41	26	16	80	24512.0035
암나사, 막힌 홈 - 그림 2								
-	M 6	55	14	33	22	12	34	24512.0120
-	M 8	55	14	33	22	12	31	24512.0125
-	M 8	67	16	37	25	16	48	24512.0130
-	M 8	80	20	41	26	16	80	24512.0135
-	M10	80	20	41	26	16	80	24512.0140

적용 예



규정 준수

RoHS 준수

지침 2011/65/EU 및 지침 2015/863 준수

SVHC재질을 미포함

0.1% w/w 이상 함유된 SVHC 물질 없음 - 2024년 6월 27일 SVHC 목록.

식수안전 및 독성물질 관리법 물질을 포함하지 않음

식수안전 및 독성물질 관리법 물질들이 포함되어 있지 않음

<https://www.P65Warnings.ca.gov/>

분쟁 광물 포함하지 않음

이 제품은 탄탈륨, 주석, 금 또는 텅스텐 등 민주 공화국 또는 인접 국가에서 "분쟁 광물"로 지정된 물질을 포함하지 않습니다.