

타미 너트 (Tommy Nuts) · DIN 6307 핸들이 움직일 수 있는 형  
EH 24510.



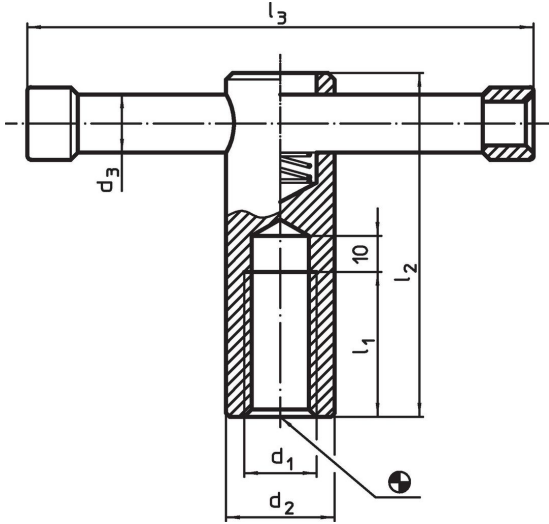
제품 설명

핀은 움직일 수 있으며 스프링으로 고정되어 있음.

재질

- 스틸, 흑색처리

그림

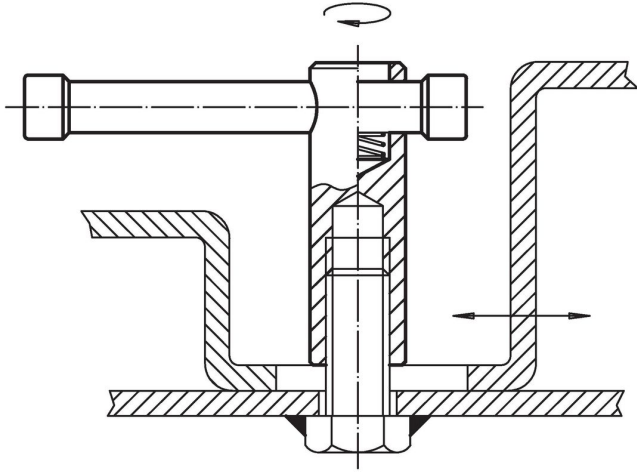


주문 정보

d <sub>1</sub>	d <sub>2</sub>	d <sub>3</sub>	치수			[g]	제품 번호.
			l <sub>1</sub>	l <sub>2</sub>	l <sub>3</sub>		
[mm]							
M 8	16	6	16	50	60	71	24510.0708 <sup>1)</sup>
M10	18	8	20	60	80	112	24510.0710
M12	20	10	25	70	100	180	24510.0712
M16	24	13	35	85	120	328	24510.0716
M20	30	16	40	95	140	582	24510.0720

<sup>1)</sup> 이 치수들은 DIN 규격이 아님.

적용 예



규정 준수

RoHS 준수

납 성분 포함 - 예외조항 6a / 6b / 6c 준수

0.1% w/w 이상 함유된 SVHC 물질 포함

납 성분 포함 - 2024년 6월 27일 SVHC 목록

식수안전 및 독성물질 관리법 물질 포함



납은 노출로 인해 압과 생식 기능에 해를 끼칠 수 있습니다  
<https://www.P65Warnings.ca.gov/>

분쟁 광물 포함하지 않음

이 제품은 탄탈륨, 주석, 금 또는 텅스텐 등 민주 공화국 또는 인접 국가에서 "분쟁 광물"로 지정된 물질을 포함하지 않습니다.