

타미 스크류 (Tommy Screws) · DIN 6306 핸들이 움직일 수 있는 형
EH 24500.



제품 설명

핀은 움직일 수 있으며 스프링으로 고정되어 있음.

재질

- 스틸, 흑색처리, 압력돌기 경화처리.

더 많은 정보

참조

스러스트 패드 DIN 6311 S (EH 22560.) 용 스러스트 포인트.

추가 제품

- 스러스트 패드, DIN 6311 납작한 모델

그림

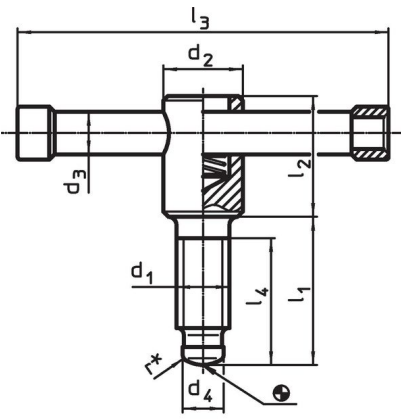


그림 1

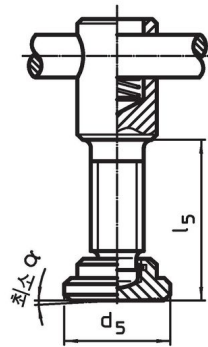



그림 2

r로 DIN 6306은 조립 완료

주문 정보

d ₁	l ₁	d ₂	d ₃	치수						α 최소	[g]	제품 번호.
				d ₄	d ₅	l ₂	l ₃	l ₄	l ₅			
[mm]												
스러스트 패드 없음, D형 - 그림 1												
M 8	40	14	6	6,0	-	25	60	32	-	-	44	24500.0008
M 8	50	14	6	6,0	-	25	60	42	-	-	47	24500.0009
M10	40	18	8	8,0	-	32	80	30	-	-	92	24500.0010
M10	50	18	8	8,0	-	32	80	40	-	-	96	24500.0011
M12	50	20	10	8,0	-	35	100	40	-	-	154	24500.0012
M12	60	20	10	8,0	-	35	100	50	-	-	162	24500.0013
M16	55	24	13	12,0	-	40	120	45	-	-	298	24500.0016
M16	70	24	13	12,0	-	40	120	60	-	-	319	24500.0017
M16	90	24	13	12,0	-	40	120	60	-	-	344	24500.0018
M20	55	30	16	15,5	-	45	140	45	-	-	520	24500.0020
M20	70	30	16	15,5	-	45	140	60	-	-	550	24500.0021
M20	90	30	16	15,5	-	45	140	80	-	-	593	24500.0022
스러스트 패드 있음, E형 - 그림 2												
M 8	40	14	6	6,0	16	25	60	32	43,0	3°	53	24500.0108
M 8	50	14	6	6,0	16	25	60	42	53,0	3°	56	24500.0109
M10	40	18	8	8,0	20	32	80	30	43,6	3°	110	24500.0110
M10	50	18	8	8,0	20	32	80	40	53,6	3°	114	24500.0111
M12	50	20	10	8,0	25	35	100	40	54,6	3°	193	24500.0112
M12	60	20	10	8,0	25	35	100	50	64,6	3°	198	24500.0113
M16	55	24	13	12,0	32	40	120	45	60,4	5°	357	24500.0116
M16	70	24	13	12,0	32	40	120	60	75,4	5°	377	24500.0117

d ₁	l ₁	d ₂	d ₃	치수						α 최소	 [g]	제품 번호
				d ₄	d ₅	l ₂	l ₃	l ₄	l ₅ ~			
M16	90	24	13	12,0	32	40	120	80	95,4	5°	402	24500.0118
M20	55	30	16	15,5	40	45	140	45	60,5	4°	623	24500.0120
M20	70	30	16	15,5	40	45	140	60	75,5	4°	653	24500.0121
M20	90	30	16	15,5	40	45	140	80	95,5	4°	693	24500.0122

규정 준수

RoHS 준수

납 성분 포함 - 예외조항 6a / 6b / 6c 준수

0.1% w/w 이상 함유된 SVHC 물질 포함

납 성분 포함 - 2024년 6월 27일 SVHC 목록

식수안전 및 독성물질 관리법 물질 포함



납은 노출로 인해 압과 생식 기능에 해를 끼칠 수 있습니다

<https://www.P65Warnings.ca.gov/>

분쟁 광물 포함하지 않음

이 제품은 탄탈륨, 주석, 금 또는 텅스텐 등 민주 공화국 또는 인접 국가에서 "분쟁 광물"로 지정된 물질을 포함하지 않습니다.