

타미 스크류 (Tommy Screws) · DIN 6304 핸들이 고정된 형
EH 24490.



제품 설명

이 제품은 핀이 압입되어 있음.

재질

- 스틸, 흑색처리, 압력돌기 경화처리.

더 많은 정보

참조

스러스트 패드 DIN 6311 S (EH 22560.) 용 스러스트 포인트.

추가 제품

- 스러스트 패드, DIN 6311 납작한 모델

그림

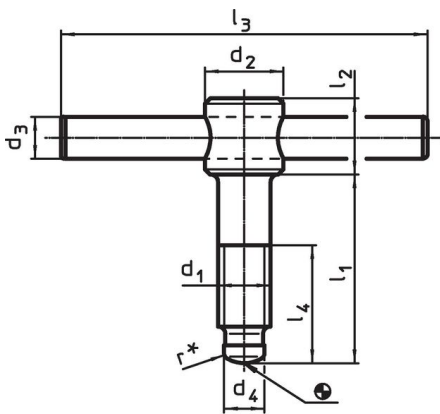


그림 1

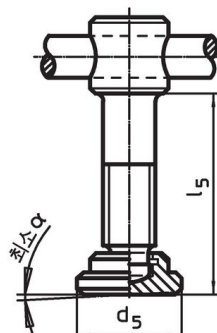



그림 2

* r로 DIN 6304는 조립 완료

주문 정보

d ₁	l ₁	d ₂	d ₃	치수					l ₄	l ₅	α 최소	[g]	제품 번호.
				d ₄	d ₅	l ₂	l ₃	~					
[mm]													
스러스트 패드 없음, E형 - 그림 1													
M 6	40	12	5	4,5	-	10	50	30	-	-	21	24490.0006	
M 6	50	12	5	4,5	-	10	50	40	-	-	23	24490.0007	
M 8	50	14	6	6,0	-	12	60	35	-	-	39	24490.0008	
M 8	60	14	6	6,0	-	12	60	45	-	-	43	24490.0009	
M10	60	18	8	8,0	-	14	80	40	-	-	81	24490.0010	
M10	70	18	8	8,0	-	14	80	50	-	-	86	24490.0011	
M12	70	20	10	8,0	-	18	100	50	-	-	141	24490.0012	
M12	80	20	10	8,0	-	18	100	60	-	-	148	24490.0013	
M16	75	24	12	12,0	-	20	120	55	-	-	249	24490.0016	
M16	90	24	12	12,0	-	20	120	70	-	-	268	24490.0017	
M16	110	24	12	12,0	-	20	120	90	-	-	294	24490.0018	
M20	75	30	16	15,5	-	28	140	55	-	-	475	24490.0020	
M20	90	30	16	15,5	-	28	140	70	-	-	504	24490.0021	
M20	110	30	16	15,5	-	28	140	90	-	-	544	24490.0022	
스러스트 패드 있음, F형 - 그림 2													
M 6	40	12	5	4,5	12	10	50	30	42,1	7°	24	24490.0106	
M 6	50	12	5	4,5	12	10	50	40	52,1	7°	28	24490.0107	
M 8	50	14	6	6,0	16	12	60	35	53,0	4°	49	24490.0108	
M 8	60	14	6	6,0	16	12	60	45	63,0	4°	54	24490.0109	
M10	60	18	8	8,0	20	14	80	40	63,6	3°	97	24490.0110	
M10	70	18	8	8,0	20	14	80	50	73,6	3°	102	24490.0111	
M12	70	20	10	8,0	25	18	100	50	74,6	3°	173	24490.0112	
M12	80	20	10	8,0	25	18	100	60	84,6	3°	178	24490.0113	

d ₁	l ₁	d ₂	d ₃	치수						α 최소	 [g]	제품 번호
				d ₄	d ₅	l ₂	l ₃ ~	l ₄	l ₅ ~			
M16	75	24	12	12,0	32	20	120	55	80,4	5°	317	24490.0116
M16	90	24	12	12,0	32	20	120	70	95,4	5°	342	24490.0117
M16	110	24	12	12,0	32	20	120	90	115,4	5°	367	24490.0118
M20	75	30	16	15,5	40	28	140	55	80,5	4°	573	24490.0120
M20	90	30	16	15,5	40	28	140	70	95,5	4°	603	24490.0121
M20	110	30	16	15,5	40	28	140	90	115,5	4°	643	24490.0122

규정 준수

RoHS 준수

납 성분 포함 - 예외조항 6a / 6b / 6c 준수

0.1% w/w 이상 함유된 SVHC 물질 포함

납 성분 포함 - 2024년 6월 27일 SVHC 목록

식수안전 및 독성물질 관리법 물질 포함



납은 노출로 인해 암과 생식 기능에 해를 끼칠 수 있습니다
<https://www.P65Warnings.ca.gov/>

분쟁 광물 포함하지 않음

이 제품은 탄탈륨, 주석, 금 또는 텅스텐 등 민주 공화국 또는 인접 국가에서 "분쟁 광물"로 지정된 물질을 포함하지 않습니다.