

## 널링 손잡이 · DIN 6303 EH 24480.



### 제품 설명

#### 재질

- 스틸, 흑색처리
- 스테인레스 스틸 1.4305

#### 조립

B형: 핀 홀 가공 후, 공차 H7 이내에서 설치해야 함.

#### 더 많은 정보

#### 참조

널링 피치 및 널링 깊이는 DIN 규격과 차이가 있을 수 있음.

### 그림

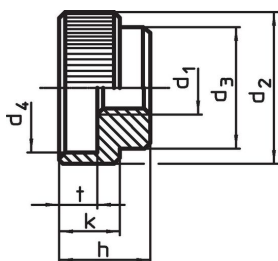


그림 1

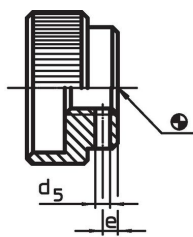
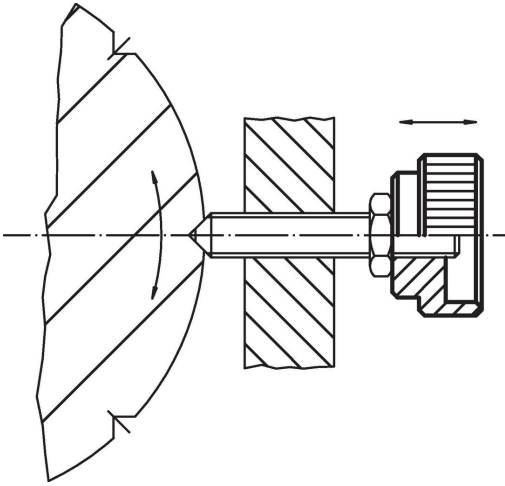


그림 2

### 주문 정보

d <sub>1</sub>	d <sub>2</sub>	d <sub>3</sub>	d <sub>4</sub>	치수 d <sub>5</sub> 고정용 나사홀 [mm]	e	h	k	t	해당 스트 레이트 핀 DIN 7	 [g]	제품 번호.
셋팅 핀 없음, A형 - 그림 1, 스틸											
M 5	20	14	15	-	-	12	8	5	-	16	24480.0005
M 6	24	16	18	-	-	14	10	6	-	27	24480.0006
M 8	30	20	24	-	-	17	12	7	-	46	24480.0008
M10	36	28	30	-	-	20	14	8	-	83	24480.0010
M12	40	32	34	-	-	24	16	10	-	123	24480.0012
핀 홀, B형 - 그림 2, 스틸											
M 5	20	14	15	1,4	2,5	12	8	5	1,5 m6 x 14	15	24480.0105
M 6	24	16	18	1,4	2,5	14	10	6	1,5 m6 x 16	25	24480.0106
M 8	30	20	24	1,9	3,0	17	12	7	2,0 m6 x 20	45	24480.0108
M10	36	28	30	2,9	4,0	20	14	8	3,0 m6 x 28	86	24480.0110
M12	40	32	34	3,9	4,0	24	16	10	4,0 m6 x 32	121	24480.0112
셋팅 핀 없음, A형 - 그림 1, 스테인리스 스틸											
M 5	20	14	15	-	-	12	8	5	-	16	24480.0205
M 6	24	16	18	-	-	14	10	6	-	27	24480.0206
M 8	30	20	24	-	-	17	12	7	-	46	24480.0208
M10	36	28	30	-	-	20	14	8	-	83	24480.0210
M12	40	32	34	-	-	24	16	10	-	123	24480.0212
핀 홀, B형 - 그림 2, 스테인리스 스틸											
M 5	20	14	15	1,4	2,5	12	8	5	1,5 m6 x 14	15	24480.0305
M 6	24	16	18	1,4	2,5	14	10	6	1,5 m6 x 16	25	24480.0306
M 8	30	20	24	1,9	3,0	17	12	7	2,0 m6 x 20	45	24480.0308
M10	36	28	30	2,9	4,0	20	14	8	3,0 m6 x 28	86	24480.0310
M12	40	32	34	3,9	4,0	24	16	10	4,0 m6 x 32	121	24480.0312

적용 예



규정 준수

자세한 규정 준수 정보를 보려면 원하는 품목 번호를 선택하십시오.