

클램핑 너트 · 용접처리, 양쪽형  
EH 24470.



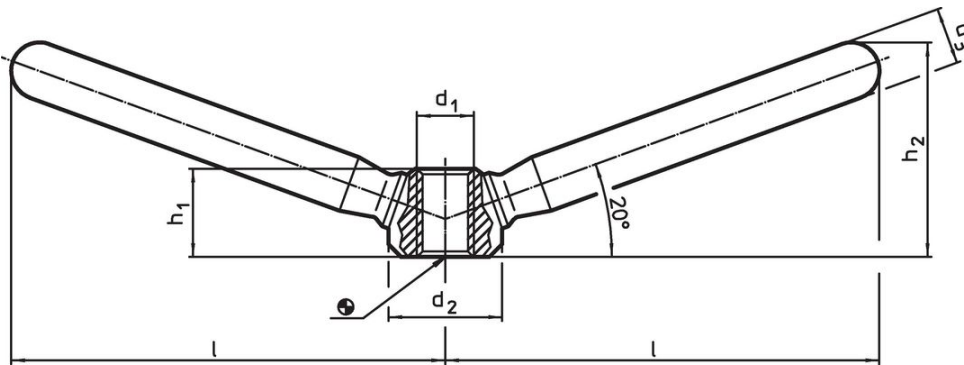
제품 설명

양손 조작 가능

재질

- 스틸, 아연 도금처리
- 스테인리스 스틸 1.4301, 블라스트 표면처리

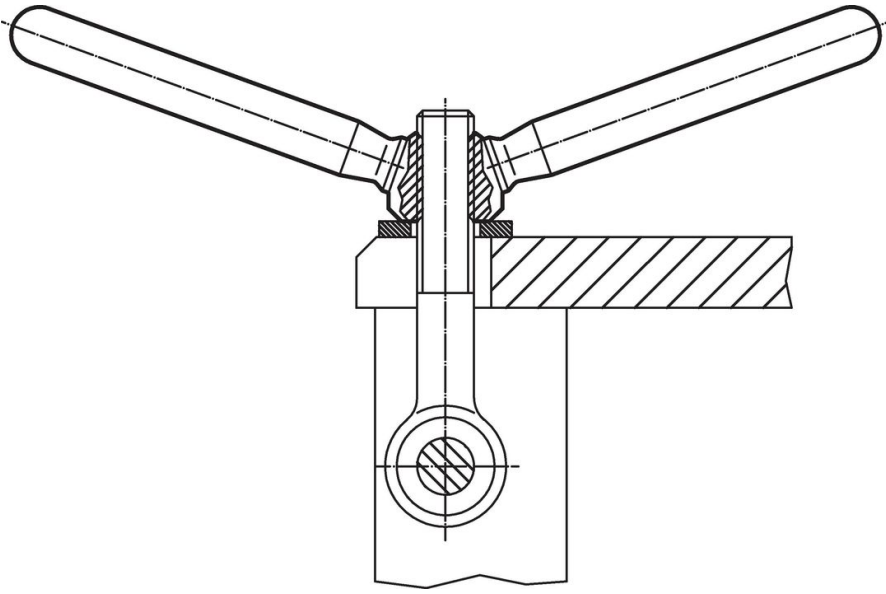
그림



주문 정보

l ~	d <sub>1</sub>	치수			h <sub>1</sub>	h <sub>2</sub>	[g]	제품 번호.
		d <sub>2</sub>	d <sub>3</sub>	[mm]				
<b>스틸</b>								
47,5	M 8	16	10	12,5	26	63	24470.0706	
59,5	M10	20	12	15,0	32	116	24470.0708	
75,5	M12	25	14	19,0	40	210	24470.0710	
94,5	M16	32	18	25,0	52	432	24470.0712	
118,0	M20	40	20	31,0	62	716	24470.0716	
<b>스테인리스 스틸</b>								
47,5	M 8	16	10	12,5	26	63	24470.0806	
59,5	M10	20	12	15,0	32	116	24470.0808	
75,5	M12	25	14	19,0	40	210	24470.0810	
94,5	M16	32	18	25,0	52	432	24470.0812	
118,0	M20	40	20	31,0	62	716	24470.0816	

적용 예



규정 준수

자세한 규정 준수 정보를 보려면 원하는 품목 번호를 선택하십시오.