

클램핑 너트 · 용접처리

EH 24470.



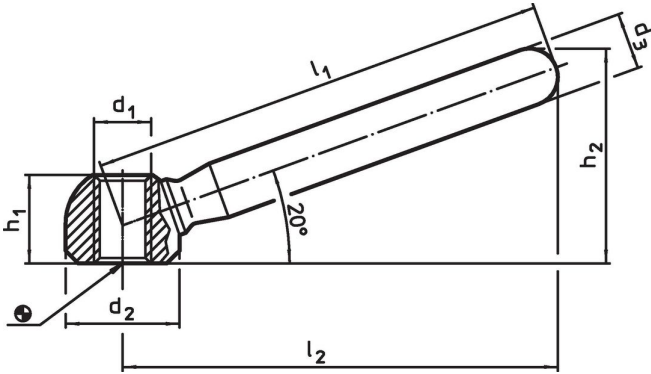
제품 설명

DIN 99의 저가품

재질

- 스틸, 아연 도금처리
- 스테인리스 스틸 1.4301, 블라스트 표면처리

그림



주문 정보

l ₁	l ₂ ~	d ₁	치수			h ₁	h ₂ ~	[g]	제품 번호.
			d ₂	d ₃	[mm]				
스틸									
63	60	M 8	16	10		12,5	30,5	39	24470.0506
80	76	M10	20	12		15,0	37,0	83	24470.0508
100	95	M12	25	14		19,0	46,0	149	24470.0510
125	119	M16	32	18		25,0	58,5	313	24470.0512
160	152	M20	40	20		31,0	73,0	533	24470.0516
스테인리스 스틸									
63	60	M 8	16	10		12,5	30,5	39	24470.0606
80	76	M10	20	12		15,0	37,0	83	24470.0608
100	95	M12	25	14		19,0	46,0	149	24470.0610
125	119	M16	32	18		25,0	58,5	313	24470.0612
160	152	M20	40	20		31,0	73,0	533	24470.0616

적용 예



규정 준수

자세한 규정 준수 정보를 보려면 원하는 품목 번호를 선택하십시오.