

회전형 기계 조작 핸들 · DIN 98
EH 24460.



제품 설명

재질

- 스텝, 회전림, 아연 도금 처리, 피막처리

그림

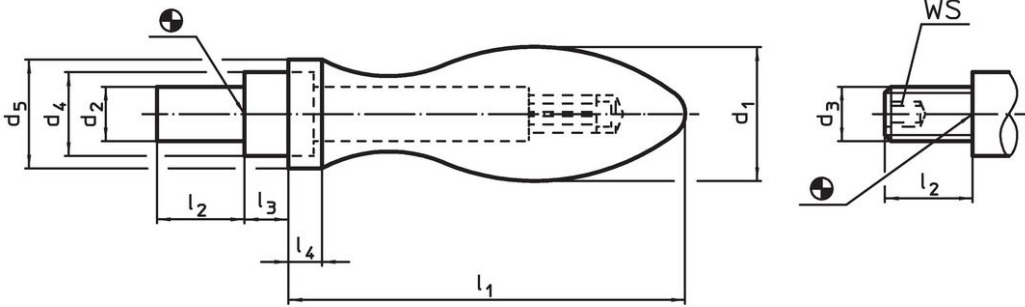


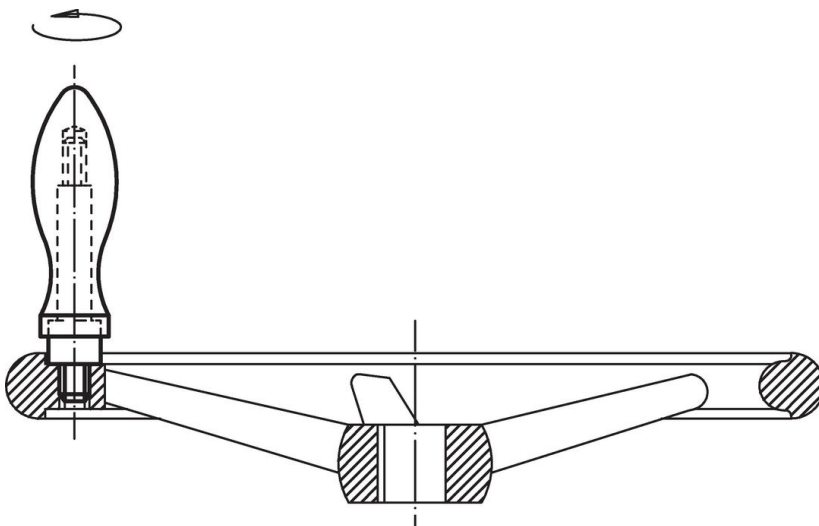
그림 1

그림 2

주문 정보

d ₁	d ₂ h8	d ₃	d ₄ h13	치수				WS [mm]	[g]	제품 번호.	
				d ₅ [mm]	l ₁ ~	l ₂	l ₃				l ₄
매끈한 손잡이 D 형 - 그림 1											
16	7	-	10	14	49	11	5,5	5,0	-	69	24460.0016
20	8	-	13	18	61	13	6,0	6,0	-	109	24460.0020
25	10	-	16	21	75	14	8,0	6,5	-	200	24460.0025
32	13	-	20	26	95	21	10,5	8,0	-	395	24460.0032
36	16	-	22	29	106	26	11,0	9,0	-	569	24460.0036
수나사 손잡이, E 형 - 그림 2											
16	-	M 6	10	14	49	11	5,5	5,0	3	51	24460.0116
20	-	M 8	13	18	61	13	6,0	6,0	4	105	24460.0120
25	-	M10	16	21	75	14	8,0	6,5	5	190	24460.0125
32	-	M12	20	26	95	21	10,5	8,0	6	387	24460.0132
36	-	M16	22	29	106	26	11,0	9,0	8	566	24460.0136

적용 예



규정 준수

RoHS 준수

납 성분 포함 - 예외조항 6a / 6b / 6c 준수

0.1% w/w 이상 함유된 SVHC 물질 포함

납 성분 포함 - 2024년 6월 27일 SVHC 목록

식수안전 및 독성물질 관리법 물질 포함



납은 노출로 인해 암과 생식 기능에 해를 끼칠 수 있습니다

<https://www.P65Warnings.ca.gov/>

분쟁 광물 포함하지 않음

이 제품은 탄탈륨, 주석, 금 또는 텅스텐 등 민주 공화국 또는 인접 국가에서 "분쟁 광물"로 지정된 물질을 포함하지 않습니다.