

평평한 조절 클램핑 레버 · 수나사 타입

EH 24441.



제품 설명

평평한 조절 클램핑 레버는 회전 범위가 제한적이거나 특수한 레버 위치가 필요할 때 사용한다. 평평한 조절 클램핑 레버는 낮은 구조적 특징으로 공간이 협소하거나 레버가 걸리지 말아야 할 때 사용할 수 있는 제품이다.

재질

레버

- 아연 다이 캐스트, 플라스틱 코팅처리, 검은 색, RAL 9005와 유사, 무광 처리
- 아연 다이 캐스트, 플라스틱 코팅처리, 은색, RAL 9006과 유사, 무광 처리

내부 부품

- 스틸, 흑색처리

나사

- 스틸, 흑색처리

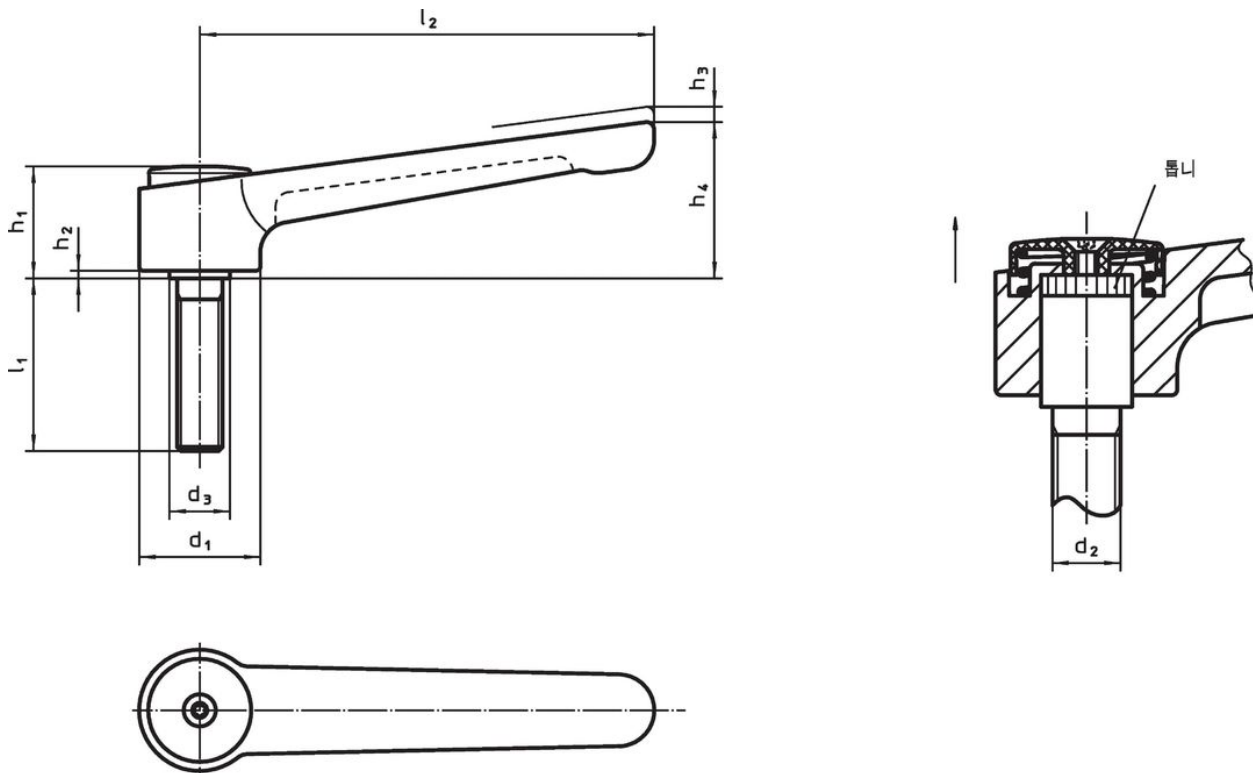
커버링

- 플라스틱, 검정색
- 플라스틱, 밝은 회색

작동

레버를 들면, 내부의 톱니가 풀린다. 톱니에 따라 핸들은 어느 위치로든 회전되고, 핸들을 놓으면, 톱니가 자동적으로 다시 맞물려진다.

그림

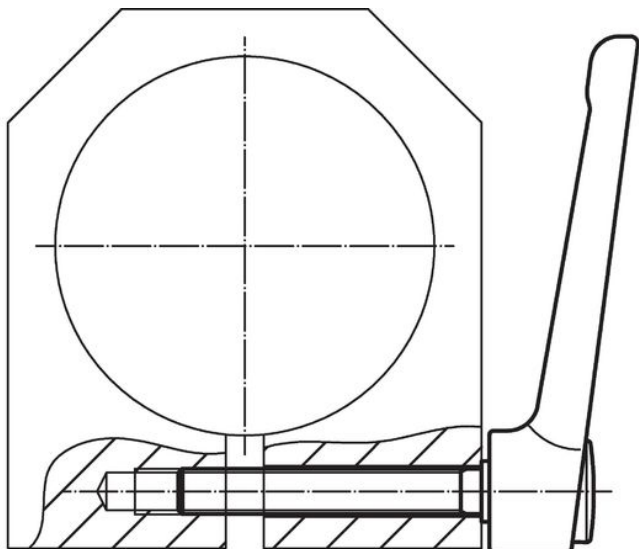
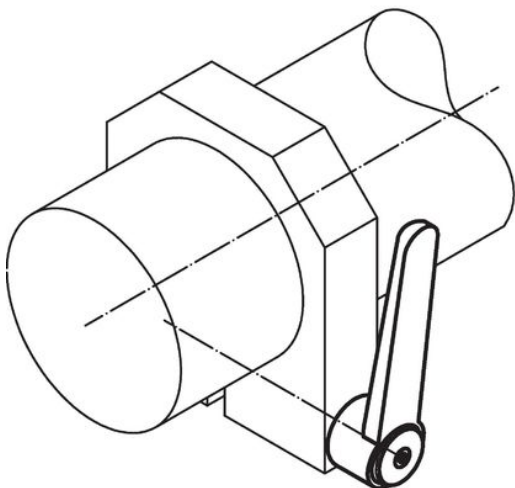


주문 정보

d ₁	d ₂	l ₁	d ₃	치수					최소	최대	[g]	제품 번호.
				h ₁	h ₂	h ₃	h ₄	l ₂				
32	M10	20	16	29,5	2	2,5	41,5	120	-30	80	209	24441.0450
32	M10	25	16	29,5	2	2,5	41,5	120	-30	80	208	24441.0455
32	M10	32	16	29,5	2	2,5	41,5	120	-30	80	207	24441.0460
32	M10	40	16	29,5	2	2,5	41,5	120	-30	80	210	24441.0465
32	M10	50	16	29,5	2	2,5	41,5	120	-30	80	220	24441.0470
32	M10	63	16	29,5	2	2,5	41,5	120	-30	80	226	24441.0475

d ₁	d ₂	l ₁	d ₃	치수					온도		중량 [g]	제품 번호
				h ₁ [mm]	h ₂	h ₃	h ₄	l ₂	최소 [°C]	최대		
32	M10	80	16	29,5	2	2,5	41,5	120	-30	80	231	24441.0480
32	M12	20	16	29,5	2	2,5	41,5	120	-30	80	207	24441.0485
32	M12	25	16	29,5	2	2,5	41,5	120	-30	80	211	24441.0490
32	M12	32	16	29,5	2	2,5	41,5	120	-30	80	215	24441.0495
32	M12	40	16	29,5	2	2,5	41,5	120	-30	80	220	24441.0500
32	M12	50	16	29,5	2	2,5	41,5	120	-30	80	228	24441.0505
32	M12	63	16	29,5	2	2,5	41,5	120	-30	80	238	24441.0510
32	M12	80	16	29,5	2	2,5	41,5	120	-30	80	251	24441.0515
40	M12	32	23	42,0	4	4,0	56,0	145	-30	80	440	24441.0525
40	M12	40	23	42,0	4	4,0	56,0	145	-30	80	446	24441.0530
40	M12	50	23	42,0	4	4,0	56,0	145	-30	80	450	24441.0535
40	M12	63	23	42,0	4	4,0	56,0	145	-30	80	461	24441.0540
40	M12	80	23	42,0	4	4,0	56,0	145	-30	80	477	24441.0545
40	M16	32	23	42,0	4	4,0	56,0	145	-30	80	461	24441.0550
40	M16	40	23	42,0	4	4,0	56,0	145	-30	80	472	24441.0555
40	M16	50	23	42,0	4	4,0	56,0	145	-30	80	482	24441.0560
40	M16	63	23	42,0	4	4,0	56,0	145	-30	80	498	24441.0565
40	M16	80	23	42,0	4	4,0	56,0	145	-30	80	523	24441.0570
은색												
32	M10	20	16	29,5	2	2,5	41,5	120	-30	80	209	24441.0850
32	M10	25	16	29,5	2	2,5	41,5	120	-30	80	208	24441.0855
32	M10	32	16	29,5	2	2,5	41,5	120	-30	80	207	24441.0860
32	M10	40	16	29,5	2	2,5	41,5	120	-30	80	210	24441.0865
32	M10	50	16	29,5	2	2,5	41,5	120	-30	80	220	24441.0870
32	M10	63	16	29,5	2	2,5	41,5	120	-30	80	226	24441.0875
32	M10	80	16	29,5	2	2,5	41,5	120	-30	80	231	24441.0880
32	M12	20	16	29,5	2	2,5	41,5	120	-30	80	207	24441.0885
32	M12	25	16	29,5	2	2,5	41,5	120	-30	80	211	24441.0890
32	M12	32	16	29,5	2	2,5	41,5	120	-30	80	215	24441.0895
32	M12	40	16	29,5	2	2,5	41,5	120	-30	80	220	24441.0900
32	M12	50	16	29,5	2	2,5	41,5	120	-30	80	228	24441.0905
32	M12	63	16	29,5	2	2,5	41,5	120	-30	80	238	24441.0910
32	M12	80	16	29,5	2	2,5	41,5	120	-30	80	251	24441.0915
40	M12	32	23	42,0	4	4,0	56,0	145	-30	80	440	24441.0925
40	M12	40	23	42,0	4	4,0	56,0	145	-30	80	446	24441.0930
40	M12	50	23	42,0	4	4,0	56,0	145	-30	80	450	24441.0935
40	M12	63	23	42,0	4	4,0	56,0	145	-30	80	461	24441.0940
40	M12	80	23	42,0	4	4,0	56,0	145	-30	80	477	24441.0945
40	M16	32	23	42,0	4	4,0	56,0	145	-30	80	461	24441.0950
40	M16	40	23	42,0	4	4,0	56,0	145	-30	80	472	24441.0955
40	M16	50	23	42,0	4	4,0	56,0	145	-30	80	482	24441.0960
40	M16	63	23	42,0	4	4,0	56,0	145	-30	80	498	24441.0965
40	M16	80	23	42,0	4	4,0	56,0	145	-30	80	523	24441.0970

적용 예



규정 준수

RoHS 준수

납 성분 포함 - 예외조항 6a / 6b / 6c 준수

0.1% w/w 이상 함유된 SVHC 물질 포함

납 성분 포함 - 2024년 6월 27일 SVHC 목록

식수안전 및 독성물질 관리법 물질 포함



납은 노출로 인해 압과 생식 기능에 해를 끼칠 수 있습니다

<https://www.P65Warnings.ca.gov/>

분쟁 광물 포함하지 않음

이 제품은 탄탈륨, 주석, 금 또는 텅스텐 등 민주 공화국 또는 인접 국가에서 "분쟁 광물"로 지정된 물질을 포함하지 않습니다.