

평평한 조절 클램핑 레버

EH 24441.



제품 설명

평평한 조절 클램핑 레버는 회전 범위가 제한적이거나 특수한 레버 위치가 필요할 때 사용한다. 평평한 조절 클램핑 레버는 낮은 구조적 특징으로 공간이 협소하거나 레버가 걸리지 말아야 할 때 사용할 수 있는 제품이다.

재질

레버

- 아연 다이 캐스트, 플라스틱 코팅처리, 검은 색, RAL 9005와 유사, 무광 처리
- 아연 다이 캐스트, 플라스틱 코팅처리, 은색, RAL 9006과 유사, 무광 처리

내부 부품

- 스틸, 흑색처리

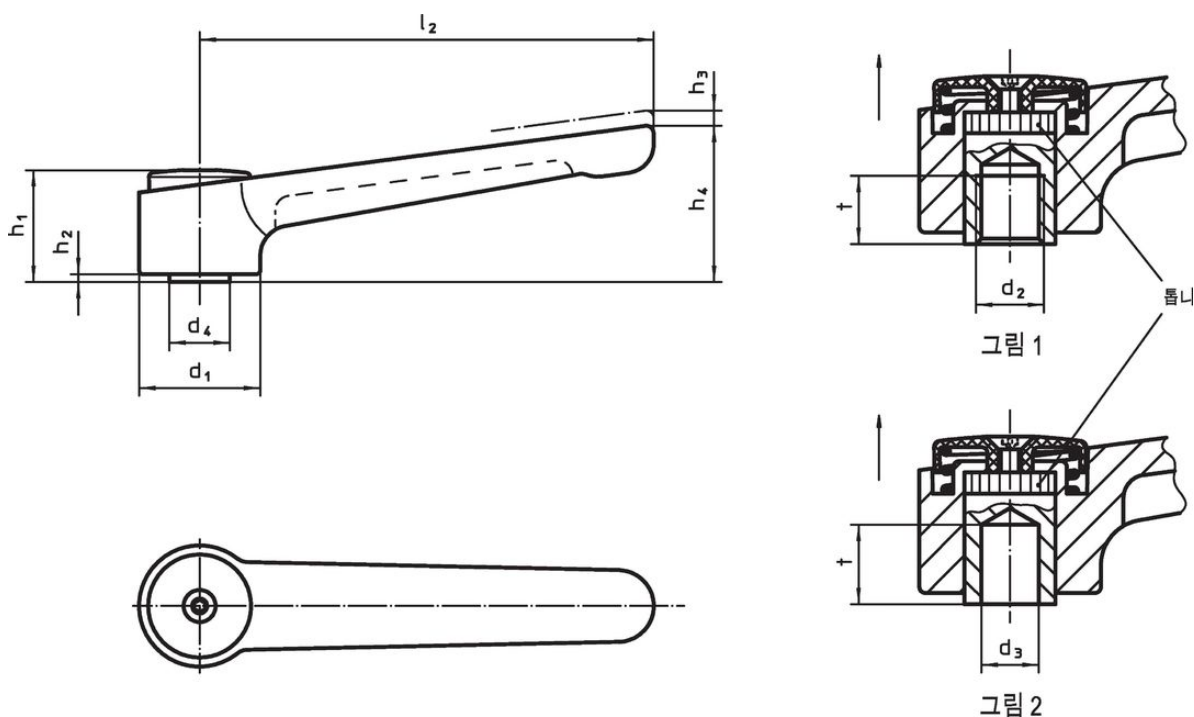
커버링

- 플라스틱, 검정색
- 플라스틱, 밝은 회색

작동

레버를 들면, 내부의 톱니가 풀린다. 톱니에 따라 핸들은 어느 위치로든 회전되고, 핸들을 놓으면, 톱니가 자동적으로 다시 맞물려진다.

그림

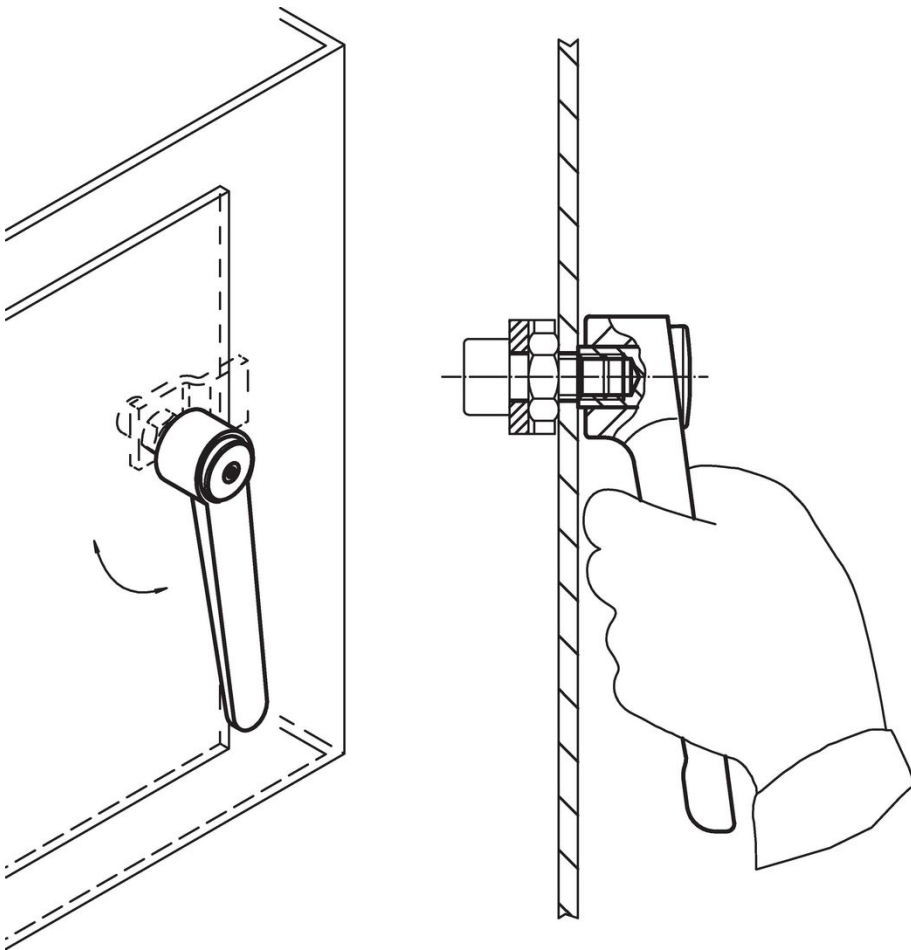


주문 정보

d ₁	d ₂	d ₃ H7	d ₄	치수						l ₂	t 최소	온도		중량 [g]	제품 번호		
				h ₁	h ₂	h ₃	h ₄	최소	최대								
[mm]																[°C]	[g]
압나사 타입 - 그림 1, 검정색																	
32	M 8	-	16	29,5	2	2,5	41,5	120	14	-30	80	186	24441.0005				
32	M10	-	16	29,5	2	2,5	41,5	120	14	-30	80	183	24441.0010				
32	M12	-	16	29,5	2	2,5	41,5	120	14	-30	80	182	24441.0015				
40	M12	-	23	42,0	4	4,0	56,0	145	22	-30	80	399	24441.0020				
40	M16	-	23	42,0	4	4,0	56,0	145	22	-30	80	384	24441.0025				

d ₁	d ₂	d ₃ H7	d ₄	치수						l ₂	t 최소	 최소 최대		 [g]	제품 번호.
				h ₁	h ₂	h ₃	h ₄	[mm]	[°C]						
압나사 타입 - 그림 1, 은색															
32	M 8	-	16	29,5	2	2,5	41,5	120	14	-30	80	186	24441.0105		
32	M10	-	16	29,5	2	2,5	41,5	120	14	-30	80	183	24441.0110		
32	M12	-	16	29,5	2	2,5	41,5	120	14	-30	80	182	24441.0115		
40	M12	-	23	42,0	4	4,0	56,0	145	22	-30	80	399	24441.0120		
40	M16	-	23	42,0	4	4,0	56,0	145	22	-30	80	384	24441.0125		
나사선 없는 홀 - 그림 2, 검정색															
32	-	8	16	29,5	2	2,5	41,5	120	14	-30	80	188	24441.0050		
32	-	10	16	29,5	2	2,5	41,5	120	14	-30	80	185	24441.0055		
40	-	12	23	42,0	4	4,0	56,0	145	22	-30	80	394	24441.0060		
40	-	16	23	42,0	4	4,0	56,0	145	22	-30	80	373	24441.0065		
나사선 없는 홀 - 그림 2, 은색															
32	-	8	16	29,5	2	2,5	41,5	120	14	-30	80	188	24441.0150		
32	-	10	16	29,5	2	2,5	41,5	120	14	-30	80	185	24441.0155		
40	-	12	23	42,0	4	4,0	56,0	145	22	-30	80	394	24441.0160		
40	-	16	23	42,0	4	4,0	56,0	145	22	-30	80	373	24441.0165		

적용 예



규정 준수

RoHS 준수

납 성분 포함 - 예외조항 6a / 6b / 6c 준수

0.1% w/w 이상 함유된 SVHC 물질 포함

납 성분 포함 - 2024년 6월 27일 SVHC 목록

식수안전 및 독성물질 관리법 물질 포함



납은 노출로 인해 암과 생식 기능에 해를 끼칠 수 있습니다

<https://www.P65Warnings.ca.gov/>

분쟁 광물 포함하지 않음

이 제품은 탄탈륨, 주석, 금 또는 텅스텐 등 민주 공화국 또는 인접 국가에서 "분쟁 광물"로 지정된 물질을 포함하지 않습니다.