

클램핑 레버

EH 24430.



제품 설명

재질

레버

- 스틸, 흑색처리
- 스테인리스 스틸 1.4305, 블라스트 가공처리

볼 손잡이

- 열경화성 플라스틱 (PF31) DIN 319, 검은색

그림

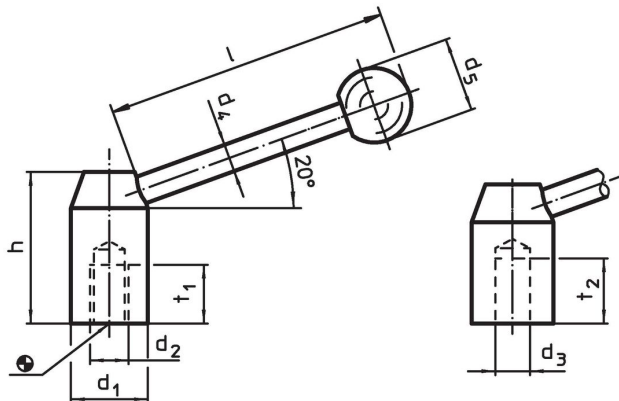



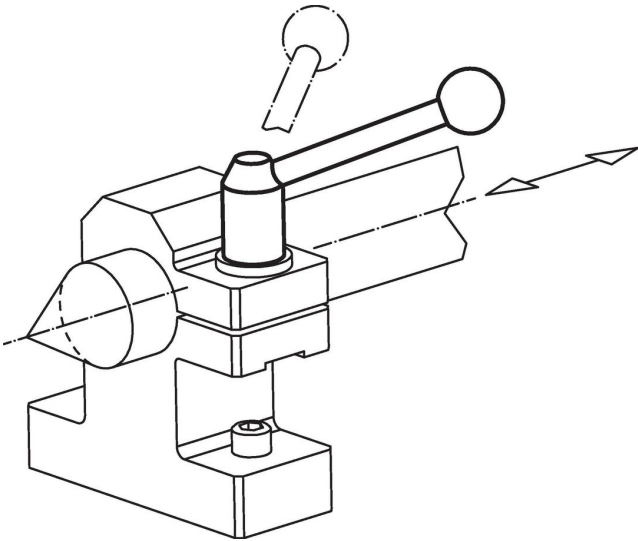
그림 1

그림 2

주문 정보

d ₁	d ₂	d ₃ H7	d ₄	치수 d ₅ [mm]	h	l ~	t ₁	t ₂	 [g]	제품 번호.
암나사 타입 - 그림 1, 스틸										
20	M 8	-	8	20	33	67	15	-	97	24430.0022
22	M10	-	8	20	37	85	15	-	115	24430.0032
25	M12	-	10	25	42	95	18	-	165	24430.0038
28	M12	-	12	30	47	108	18	-	262	24430.0042
32	M16	-	12	32	52	126	23	-	354	24430.0048
36	M16	-	14	35	58	138	24	-	519	24430.0052
40	M20	-	16	40	64	154	27	-	708	24430.0058
나사선 없는 홀 - 그림 2, 스틸										
20	-	10	8	20	33	67	-	16	85	24430.0020
22	-	10	8	20	37	85	-	19	113	24430.0030
25	-	12	10	25	42	95	-	21	170	24430.0035
28	-	12	12	30	47	108	-	23	268	24430.0040
32	-	16	12	32	52	126	-	28	351	24430.0045
36	-	16	14	35	58	138	-	28	524	24430.0050
40	-	20	16	40	64	154	-	30	706	24430.0055
암나사 타입 - 그림 1, 스테인리스 스틸										
22	M 8	-	8	20	37	85	15	-	121	24430.0230
25	M10	-	10	25	42	95	18	-	186	24430.0236
28	M12	-	12	30	47	108	18	-	262	24430.0242
32	M16	-	12	32	52	126	23	-	354	24430.0248

적용 예



규정 준수

자세한 규정 준수 정보를 보려면 원하는 품목 번호를 선택하십시오.