

조절 클램핑 레버 · 클램핑 나사
EH 24410.



제품 설명

조정 가능한 클램핑 레버는 사용 영역이 제한되어 있거나 특정 레버 위치가 필요할 때 다양한 용도로 사용할 수 있습니다.

재질

레버

- 아연 다이 캐스트, 플라스틱 코팅, RAL 2004와 유사한 주황색, 무광
- 아연 다이 캐스트, 플라스틱 코팅처리, 은색, RAL 9006과 유사, 무광 처리
- 아연 다이 캐스트, 플라스틱 코팅처리, 검은색, RAL 9005와 유사, 무광 처리

내부 부품

- 스틸, 흑색처리, 재질 5.8,

나사

- 스틸, 흑색처리, 재질 5.8,

작동

레버를 들면, 내부의 톱니가 풀린다. 톱니에 따라 핸들은 어느 위치로든 회전되고, 핸들을 놓으면, 톱니가 자동적으로 다시 맞물려진다.

더 많은 정보

참조

스크류 부분을 교체 가능.

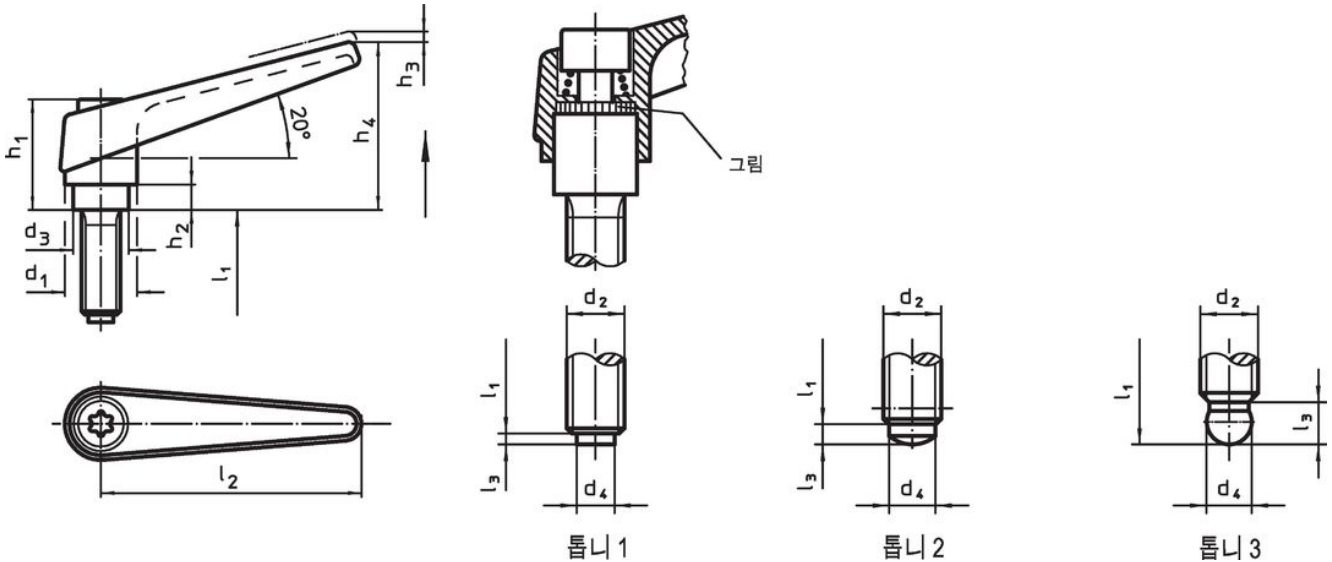
참조

볼 헤드가 있는 버전(그림3)은 스러스트 패드, 플라스틱 (EH22570) 과 결합 가능하다.

추가 제품

- 스러스트 패드, 플라스틱

그림



주문 정보

d ₁	d ₂	l ₁	d ₃	치수								[g]	제품 번호.
				d ₄	h ₁	h ₂	h ₃	h ₄	l ₂	l ₃			
[mm]													
플라스틱 스러스트 핀 - 그림 1, 주황색													
14	M 6	16	10,0	4,0	24,5	4,0	3	35	45	1,0	40	24410.0141	
14	M 6	20	10,0	4,0	24,5	4,0	3	35	45	1,0	38	24410.0151	
14	M 6	25	10,0	4,0	24,5	4,0	3	35	45	1,0	38	24410.0161	
14	M 6	32	10,0	4,0	24,5	4,0	3	35	45	1,0	40	24410.0171	
14	M 6	40	10,0	4,0	24,5	4,0	3	35	45	1,0	41	24410.0181	
14	M 6	50	10,0	4,0	24,5	4,0	3	35	45	1,0	45	24410.0191	
18	M 8	20	13,5	6,0	31,0	6,5	3	45	62	1,0	81	24410.0341	
18	M 8	25	13,5	6,0	31,0	6,5	3	45	62	1,0	80	24410.0351	
18	M 8	32	13,5	6,0	31,0	6,5	3	45	62	1,0	86	24410.0361	
18	M 8	40	13,5	6,0	31,0	6,5	3	45	62	1,0	81	24410.0371	
18	M 8	50	13,5	6,0	31,0	6,5	3	45	62	1,0	84	24410.0381	
18	M 8	63	13,5	6,0	31,0	6,5	3	45	62	1,0	95	24410.0391	
18	M10	20	13,5	8,0	31,0	6,5	3	45	62	2,0	128	24410.0441	
18	M10	25	13,5	8,0	31,0	6,5	3	45	62	2,0	130	24410.0451	

d ₁	d ₂	l ₁	d ₃	d ₄	치수							[g]	제품 번호
					h ₁	h ₂	h ₃	h ₄	l ₂	l ₃			
[mm]													
18	M10	32	13,5	8,0	31,0	6,5	3	45	62	2,0	134	24410.0461	
18	M10	40	13,5	8,0	31,0	6,5	3	45	62	2,0	94	24410.0471	
18	M10	50	13,5	8,0	31,0	6,5	3	45	62	2,0	100	24410.0481	
18	M10	63	13,5	8,0	31,0	6,5	3	45	62	2,0	148	24410.0491	
플라스틱 스러스트 핀 - 그림 1, 은색													
14	M 6	16	10,0	4,0	24,5	4,0	3	35	45	1,0	40	24410.0143	
14	M 6	20	10,0	4,0	24,5	4,0	3	35	45	1,0	38	24410.0153	
14	M 6	25	10,0	4,0	24,5	4,0	3	35	45	1,0	38	24410.0163	
14	M 6	32	10,0	4,0	24,5	4,0	3	35	45	1,0	40	24410.0173	
14	M 6	40	10,0	4,0	24,5	4,0	3	35	45	1,0	41	24410.0183	
14	M 6	50	10,0	4,0	24,5	4,0	3	35	45	1,0	45	24410.0193	
18	M 8	20	13,5	6,0	31,0	6,5	3	45	62	1,0	81	24410.0343	
18	M 8	25	13,5	6,0	31,0	6,5	3	45	62	1,0	80	24410.0353	
18	M 8	32	13,5	6,0	31,0	6,5	3	45	62	1,0	86	24410.0363	
18	M 8	40	13,5	6,0	31,0	6,5	3	45	62	1,0	81	24410.0373	
18	M 8	50	13,5	6,0	31,0	6,5	3	45	62	1,0	84	24410.0383	
18	M 8	63	13,5	6,0	31,0	6,5	3	45	62	1,0	95	24410.0393	
18	M10	20	13,5	8,0	31,0	6,5	3	45	62	2,0	128	24410.0443	
18	M10	25	13,5	8,0	31,0	6,5	3	45	62	2,0	130	24410.0453	
18	M10	32	13,5	8,0	31,0	6,5	3	45	62	2,0	134	24410.0463	
18	M10	40	13,5	8,0	31,0	6,5	3	45	62	2,0	94	24410.0473	
18	M10	50	13,5	8,0	31,0	6,5	3	45	62	2,0	100	24410.0483	
18	M10	63	13,5	8,0	31,0	6,5	3	45	62	2,0	148	24410.0493	
플라스틱 스러스트 핀 - 그림 1, 검정색													
14	M 6	16	10,0	4,0	24,5	4,0	3	35	45	1,0	40	24410.0144	
14	M 6	20	10,0	4,0	24,5	4,0	3	35	45	1,0	38	24410.0154	
14	M 6	25	10,0	4,0	24,5	4,0	3	35	45	1,0	38	24410.0164	
14	M 6	32	10,0	4,0	24,5	4,0	3	35	45	1,0	40	24410.0174	
14	M 6	40	10,0	4,0	24,5	4,0	3	35	45	1,0	41	24410.0184	
14	M 6	50	10,0	4,0	24,5	4,0	3	35	45	1,0	45	24410.0194	
18	M 8	20	13,5	6,0	31,0	6,5	3	45	62	1,0	81	24410.0344	
18	M 8	25	13,5	6,0	31,0	6,5	3	45	62	1,0	80	24410.0354	
18	M 8	32	13,5	6,0	31,0	6,5	3	45	62	1,0	86	24410.0364	
18	M 8	40	13,5	6,0	31,0	6,5	3	45	62	1,0	81	24410.0374	
18	M 8	50	13,5	6,0	31,0	6,5	3	45	62	1,0	84	24410.0384	
18	M 8	63	13,5	6,0	31,0	6,5	3	45	62	1,0	95	24410.0394	
18	M10	20	13,5	8,0	31,0	6,5	3	45	62	2,0	128	24410.0444	
18	M10	25	13,5	8,0	31,0	6,5	3	45	62	2,0	130	24410.0454	
18	M10	32	13,5	8,0	31,0	6,5	3	45	62	2,0	134	24410.0464	
18	M10	40	13,5	8,0	31,0	6,5	3	45	62	2,0	94	24410.0474	
18	M10	50	13,5	8,0	31,0	6,5	3	45	62	2,0	100	24410.0484	
18	M10	63	13,5	8,0	31,0	6,5	3	45	62	2,0	148	24410.0494	
동 스러스트 핀 - 그림 1, 주황색													
14	M 6	16	10,0	3,5	24,5	4,0	3	35	45	1,3	36	24410.1141	
14	M 6	20	10,0	3,5	24,5	4,0	3	35	45	1,3	37	24410.1151	
14	M 6	25	10,0	3,5	24,5	4,0	3	35	45	1,3	44	24410.1161	
14	M 6	32	10,0	3,5	24,5	4,0	3	35	45	1,3	45	24410.1171	
14	M 6	40	10,0	3,5	24,5	4,0	3	35	45	1,3	40	24410.1181	
14	M 6	50	10,0	3,5	24,5	4,0	3	35	45	1,3	42	24410.1191	
18	M 8	20	13,5	5,0	31,0	6,5	3	45	62	1,3	83	24410.1341	
18	M 8	25	13,5	5,0	31,0	6,5	3	45	62	1,3	76	24410.1351	
18	M 8	32	13,5	5,0	31,0	6,5	3	45	62	1,3	78	24410.1361	
18	M 8	40	13,5	5,0	31,0	6,5	3	45	62	1,3	80	24410.1371	
18	M 8	50	13,5	5,0	31,0	6,5	3	45	62	1,3	91	24410.1381	
18	M 8	63	13,5	5,0	31,0	6,5	3	45	62	1,3	88	24410.1391	
18	M10	20	13,5	6,5	31,0	6,5	3	45	62	1,9	127	24410.1441	
18	M10	25	13,5	6,5	31,0	6,5	3	45	62	1,9	129	24410.1451	
18	M10	32	13,5	6,5	31,0	6,5	3	45	62	1,9	133	24410.1461	
18	M10	40	13,5	6,5	31,0	6,5	3	45	62	1,9	137	24410.1471	
18	M10	50	13,5	6,5	31,0	6,5	3	45	62	1,9	142	24410.1481	
18	M10	63	13,5	6,5	31,0	6,5	3	45	62	1,9	147	24410.1491	

d ₁	d ₂	l ₁	d ₃	치수 [mm]							[g]	제품 번호
				d ₄	h ₁	h ₂	h ₃	h ₄	l ₂	l ₃		
등 스톱스트 핀 - 그림 1, 은색												
14	M 6	16	10,0	3,5	24,5	4,0	3	35	45	1,3	36	24410.1143
14	M 6	20	10,0	3,5	24,5	4,0	3	35	45	1,3	37	24410.1153
14	M 6	25	10,0	3,5	24,5	4,0	3	35	45	1,3	44	24410.1163
14	M 6	32	10,0	3,5	24,5	4,0	3	35	45	1,3	45	24410.1173
14	M 6	40	10,0	3,5	24,5	4,0	3	35	45	1,3	40	24410.1183
14	M 6	50	10,0	3,5	24,5	4,0	3	35	45	1,3	42	24410.1193
18	M 8	20	13,5	5,0	31,0	6,5	3	45	62	1,3	83	24410.1343
18	M 8	25	13,5	5,0	31,0	6,5	3	45	62	1,3	76	24410.1353
18	M 8	32	13,5	5,0	31,0	6,5	3	45	62	1,3	78	24410.1363
18	M 8	40	13,5	5,0	31,0	6,5	3	45	62	1,3	80	24410.1373
18	M 8	50	13,5	5,0	31,0	6,5	3	45	62	1,3	91	24410.1383
18	M 8	63	13,5	5,0	31,0	6,5	3	45	62	1,3	88	24410.1393
18	M10	20	13,5	6,5	31,0	6,5	3	45	62	1,9	127	24410.1443
18	M10	25	13,5	6,5	31,0	6,5	3	45	62	1,9	129	24410.1453
18	M10	32	13,5	6,5	31,0	6,5	3	45	62	1,9	133	24410.1463
18	M10	40	13,5	6,5	31,0	6,5	3	45	62	1,9	137	24410.1473
18	M10	50	13,5	6,5	31,0	6,5	3	45	62	1,9	142	24410.1483
18	M10	63	13,5	6,5	31,0	6,5	3	45	62	1,9	147	24410.1493
등 스톱스트 핀 - 그림 1, 검정색												
14	M 6	16	10,0	3,5	24,5	4,0	3	35	45	1,3	36	24410.1144
14	M 6	20	10,0	3,5	24,5	4,0	3	35	45	1,3	37	24410.1154
14	M 6	25	10,0	3,5	24,5	4,0	3	35	45	1,3	44	24410.1164
14	M 6	32	10,0	3,5	24,5	4,0	3	35	45	1,3	45	24410.1174
14	M 6	40	10,0	3,5	24,5	4,0	3	35	45	1,3	40	24410.1184
14	M 6	50	10,0	3,5	24,5	4,0	3	35	45	1,3	42	24410.1194
18	M 8	20	13,5	5,0	31,0	6,5	3	45	62	1,3	83	24410.1344
18	M 8	25	13,5	5,0	31,0	6,5	3	45	62	1,3	76	24410.1354
18	M 8	32	13,5	5,0	31,0	6,5	3	45	62	1,3	78	24410.1364
18	M 8	40	13,5	5,0	31,0	6,5	3	45	62	1,3	80	24410.1374
18	M 8	50	13,5	5,0	31,0	6,5	3	45	62	1,3	91	24410.1384
18	M 8	63	13,5	5,0	31,0	6,5	3	45	62	1,3	88	24410.1394
18	M10	20	13,5	6,5	31,0	6,5	3	45	62	1,9	127	24410.1444
18	M10	25	13,5	6,5	31,0	6,5	3	45	62	1,9	129	24410.1454
18	M10	32	13,5	6,5	31,0	6,5	3	45	62	1,9	133	24410.1464
18	M10	40	13,5	6,5	31,0	6,5	3	45	62	1,9	137	24410.1474
18	M10	50	13,5	6,5	31,0	6,5	3	45	62	1,9	142	24410.1484
18	M10	63	13,5	6,5	31,0	6,5	3	45	62	1,9	147	24410.1494
스톱스트 핀 - 그림 2, 주황색												
14	M 6	16	10,0	4,0	24,5	4,0	3	35	45	1,8	39	24410.2141
14	M 6	20	10,0	4,0	24,5	4,0	3	35	45	1,8	40	24410.2151
14	M 6	25	10,0	4,0	24,5	4,0	3	35	45	1,8	41	24410.2161
14	M 6	32	10,0	4,0	24,5	4,0	3	35	45	1,8	42	24410.2171
14	M 6	40	10,0	4,0	24,5	4,0	3	35	45	1,8	43	24410.2181
14	M 6	50	10,0	4,0	24,5	4,0	3	35	45	1,8	45	24410.2191
18	M 8	20	13,5	6,0	31,0	6,5	3	45	62	1,8	78	24410.2341
18	M 8	25	13,5	6,0	31,0	6,5	3	45	62	1,8	79	24410.2351
18	M 8	32	13,5	6,0	31,0	6,5	3	45	62	1,8	81	24410.2361
18	M 8	40	13,5	6,0	31,0	6,5	3	45	62	1,8	83	24410.2371
18	M 8	50	13,5	6,0	31,0	6,5	3	45	62	1,8	86	24410.2381
18	M 8	63	13,5	6,0	31,0	6,5	3	45	62	1,8	91	24410.2391
18	M10	20	13,5	8,0	31,0	6,5	3	45	62	3,5	80	24410.2441
18	M10	25	13,5	8,0	31,0	6,5	3	45	62	3,5	132	24410.2451
18	M10	32	13,5	8,0	31,0	6,5	3	45	62	3,5	136	24410.2461
18	M10	40	13,5	8,0	31,0	6,5	3	45	62	3,5	140	24410.2471
18	M10	50	13,5	8,0	31,0	6,5	3	45	62	3,5	145	24410.2481
18	M10	63	13,5	8,0	31,0	6,5	3	45	62	3,5	150	24410.2491
스톱스트 핀 - 그림 2, 은색												
14	M 6	16	10,0	4,0	24,5	4,0	3	35	45	1,8	39	24410.2143
14	M 6	20	10,0	4,0	24,5	4,0	3	35	45	1,8	40	24410.2153
14	M 6	25	10,0	4,0	24,5	4,0	3	35	45	1,8	41	24410.2163
14	M 6	32	10,0	4,0	24,5	4,0	3	35	45	1,8	42	24410.2173

d ₁	d ₂	l ₁	d ₃	치수								[g]	제품 번호
				d ₄	h ₁	h ₂	h ₃	h ₄	l ₂	l ₃			
[mm]													
14	M 6	40	10,0	4,0	24,5	4,0	3	35	45	1,8	43	24410.2183	
14	M 6	50	10,0	4,0	24,5	4,0	3	35	45	1,8	45	24410.2193	
18	M 8	20	13,5	6,0	31,0	6,5	3	45	62	1,8	78	24410.2343	
18	M 8	25	13,5	6,0	31,0	6,5	3	45	62	1,8	79	24410.2353	
18	M 8	32	13,5	6,0	31,0	6,5	3	45	62	1,8	81	24410.2363	
18	M 8	40	13,5	6,0	31,0	6,5	3	45	62	1,8	83	24410.2373	
18	M 8	50	13,5	6,0	31,0	6,5	3	45	62	1,8	86	24410.2383	
18	M 8	63	13,5	6,0	31,0	6,5	3	45	62	1,8	91	24410.2393	
18	M10	20	13,5	8,0	31,0	6,5	3	45	62	3,5	80	24410.2443	
18	M10	25	13,5	8,0	31,0	6,5	3	45	62	3,5	132	24410.2453	
18	M10	32	13,5	8,0	31,0	6,5	3	45	62	3,5	136	24410.2463	
18	M10	40	13,5	8,0	31,0	6,5	3	45	62	3,5	140	24410.2473	
18	M10	50	13,5	8,0	31,0	6,5	3	45	62	3,5	145	24410.2483	
18	M10	63	13,5	8,0	31,0	6,5	3	45	62	3,5	150	24410.2493	
스러스트 핀 - 그림 2, 검정색													
14	M 6	16	10,0	4,0	24,5	4,0	3	35	45	1,8	39	24410.2144	
14	M 6	20	10,0	4,0	24,5	4,0	3	35	45	1,8	40	24410.2154	
14	M 6	25	10,0	4,0	24,5	4,0	3	35	45	1,8	41	24410.2164	
14	M 6	32	10,0	4,0	24,5	4,0	3	35	45	1,8	42	24410.2174	
14	M 6	40	10,0	4,0	24,5	4,0	3	35	45	1,8	43	24410.2184	
14	M 6	50	10,0	4,0	24,5	4,0	3	35	45	1,8	45	24410.2194	
18	M 8	20	13,5	6,0	31,0	6,5	3	45	62	1,8	78	24410.2344	
18	M 8	25	13,5	6,0	31,0	6,5	3	45	62	1,8	79	24410.2354	
18	M 8	32	13,5	6,0	31,0	6,5	3	45	62	1,8	81	24410.2364	
18	M 8	40	13,5	6,0	31,0	6,5	3	45	62	1,8	83	24410.2374	
18	M 8	50	13,5	6,0	31,0	6,5	3	45	62	1,8	86	24410.2384	
18	M 8	63	13,5	6,0	31,0	6,5	3	45	62	1,8	91	24410.2394	
18	M10	20	13,5	8,0	31,0	6,5	3	45	62	3,5	80	24410.2444	
18	M10	25	13,5	8,0	31,0	6,5	3	45	62	3,5	132	24410.2454	
18	M10	32	13,5	8,0	31,0	6,5	3	45	62	3,5	136	24410.2464	
18	M10	40	13,5	8,0	31,0	6,5	3	45	62	3,5	140	24410.2474	
18	M10	50	13,5	8,0	31,0	6,5	3	45	62	3,5	145	24410.2484	
18	M10	63	13,5	8,0	31,0	6,5	3	45	62	3,5	150	24410.2494	
핀-머리 타입 - 그림 3, 주황색													
14	M 6	16	10,0	4,5+0,05	24,5	4,0	3	35	45	3,6	35	24410.3141	
14	M 6	20	10,0	4,5+0,05	24,5	4,0	3	35	45	3,6	36	24410.3151	
14	M 6	25	10,0	4,5+0,05	24,5	4,0	3	35	45	3,6	37	24410.3161	
14	M 6	32	10,0	4,5+0,05	24,5	4,0	3	35	45	3,6	38	24410.3171	
14	M 6	40	10,0	4,5+0,05	24,5	4,0	3	35	45	3,6	39	24410.3181	
14	M 6	50	10,0	4,5+0,05	24,5	4,0	3	35	45	3,6	41	24410.3191	
18	M 8	20	13,5	6,1+0,05	31,0	6,5	3	45	62	3,6	74	24410.3341	
18	M 8	25	13,5	6,1+0,05	31,0	6,5	3	45	62	3,6	75	24410.3351	
18	M 8	32	13,5	6,1+0,05	31,0	6,5	3	45	62	3,6	77	24410.3361	
18	M 8	40	13,5	6,1+0,05	31,0	6,5	3	45	62	3,6	90	24410.3371	
18	M 8	50	13,5	6,1+0,05	31,0	6,5	3	45	62	3,6	82	24410.3381	
18	M 8	63	13,5	6,1+0,05	31,0	6,5	3	45	62	3,6	87	24410.3391	
18	M10	20	13,5	7,8+0,05	31,0	6,5	3	45	62	4,3	126	24410.3441	
18	M10	25	13,5	7,8+0,05	31,0	6,5	3	45	62	4,3	128	24410.3451	
18	M10	32	13,5	7,8+0,05	31,0	6,5	3	45	62	4,3	132	24410.3461	
18	M10	40	13,5	7,8+0,05	31,0	6,5	3	45	62	4,3	136	24410.3471	
18	M10	50	13,5	7,8+0,05	31,0	6,5	3	45	62	4,3	141	24410.3481	
18	M10	63	13,5	7,8+0,05	31,0	6,5	3	45	62	4,3	146	24410.3491	
핀-머리 타입 - 그림 3, 은색													
14	M 6	16	10,0	4,5+0,05	24,5	4,0	3	35	45	3,6	35	24410.3143	
14	M 6	20	10,0	4,5+0,05	24,5	4,0	3	35	45	3,6	36	24410.3153	
14	M 6	25	10,0	4,5+0,05	24,5	4,0	3	35	45	3,6	37	24410.3163	
14	M 6	32	10,0	4,5+0,05	24,5	4,0	3	35	45	3,6	38	24410.3173	
14	M 6	40	10,0	4,5+0,05	24,5	4,0	3	35	45	3,6	39	24410.3183	
14	M 6	50	10,0	4,5+0,05	24,5	4,0	3	35	45	3,6	41	24410.3193	
18	M 8	20	13,5	6,1+0,05	31,0	6,5	3	45	62	3,6	74	24410.3343	
18	M 8	25	13,5	6,1+0,05	31,0	6,5	3	45	62	3,6	75	24410.3353	
18	M 8	32	13,5	6,1+0,05	31,0	6,5	3	45	62	3,6	77	24410.3363	

d ₁	d ₂	l ₁	d ₃	치수							[g]	제품 번호
				d ₄	h ₁	h ₂	h ₃	h ₄	l ₂	l ₃		
[mm]												
18	M 8	40	13,5	6,1+0,05	31,0	6,5	3	45	62	3,6	90	24410.3373
18	M 8	50	13,5	6,1+0,05	31,0	6,5	3	45	62	3,6	82	24410.3383
18	M 8	63	13,5	6,1+0,05	31,0	6,5	3	45	62	3,6	87	24410.3393
18	M10	20	13,5	7,8+0,05	31,0	6,5	3	45	62	4,3	126	24410.3443
18	M10	25	13,5	7,8+0,05	31,0	6,5	3	45	62	4,3	128	24410.3453
18	M10	32	13,5	7,8+0,05	31,0	6,5	3	45	62	4,3	132	24410.3463
18	M10	40	13,5	7,8+0,05	31,0	6,5	3	45	62	4,3	136	24410.3473
18	M10	50	13,5	7,8+0,05	31,0	6,5	3	45	62	4,3	141	24410.3483
18	M10	63	13,5	7,8+0,05	31,0	6,5	3	45	62	4,3	146	24410.3493
블-머리 타입 - 그림 3, 검정색												
14	M 6	16	10,0	4,5+0,05	24,5	4,0	3	35	45	3,6	35	24410.3144
14	M 6	20	10,0	4,5+0,05	24,5	4,0	3	35	45	3,6	36	24410.3154
14	M 6	25	10,0	4,5+0,05	24,5	4,0	3	35	45	3,6	37	24410.3164
14	M 6	32	10,0	4,5+0,05	24,5	4,0	3	35	45	3,6	38	24410.3174
14	M 6	40	10,0	4,5+0,05	24,5	4,0	3	35	45	3,6	39	24410.3184
14	M 6	50	10,0	4,5+0,05	24,5	4,0	3	35	45	3,6	41	24410.3194
18	M 8	20	13,5	6,1+0,05	31,0	6,5	3	45	62	3,6	74	24410.3344
18	M 8	25	13,5	6,1+0,05	31,0	6,5	3	45	62	3,6	75	24410.3354
18	M 8	32	13,5	6,1+0,05	31,0	6,5	3	45	62	3,6	77	24410.3364
18	M 8	40	13,5	6,1+0,05	31,0	6,5	3	45	62	3,6	90	24410.3374
18	M 8	50	13,5	6,1+0,05	31,0	6,5	3	45	62	3,6	82	24410.3384
18	M 8	63	13,5	6,1+0,05	31,0	6,5	3	45	62	3,6	87	24410.3394
18	M10	20	13,5	7,8+0,05	31,0	6,5	3	45	62	4,3	126	24410.3444
18	M10	25	13,5	7,8+0,05	31,0	6,5	3	45	62	4,3	128	24410.3454
18	M10	32	13,5	7,8+0,05	31,0	6,5	3	45	62	4,3	132	24410.3464
18	M10	40	13,5	7,8+0,05	31,0	6,5	3	45	62	4,3	136	24410.3474
18	M10	50	13,5	7,8+0,05	31,0	6,5	3	45	62	4,3	141	24410.3484
18	M10	63	13,5	7,8+0,05	31,0	6,5	3	45	62	4,3	146	24410.3494

규정 준수

RoHS 준수

납 성분 포함 - 예외조항 6a / 6b / 6c 준수

0.1% w/w 이상 함유된 SVHC 물질 포함

납 성분 포함 - 2024년 6월 27일 SVHC 목록

식수안전 및 독성물질 관리법 물질 포함



납은 노출로 인해 암과 생식 기능에 해를 끼칠 수 있습니다

<https://www.P65Warnings.ca.gov/>

분쟁 광물 포함하지 않음

이 제품은 탄탈륨, 주석, 금 또는 텅스텐 등 민주 공화국 또는 인접 국가에서 "분쟁 광물"로 지정된 물질을 포함하지 않습니다.