

조절 클램핑 레버 · 암나사 타입

EH 24400.



제품 설명

조정 가능한 클램핑 레버는 사용 영역이 제한되어 있거나 특정 레버 위치가 필요할 때 다양한 용도로 사용할 수 있습니다.

재질

레버

- 아연 다이 캐스트, 플라스틱 코팅, RAL 2004와 유사한 주황색, 무광
- 아연 다이 캐스트, 플라스틱 코팅처리, 은색, RAL 9006과 유사, 무광 처리
- 아연 다이 캐스트, 플라스틱 코팅처리, 검은색, RAL 9005와 유사, 무광 처리

나사 부품

- 스틸, 흑색처리, 재질 5

내부 부품

- 스틸, 흑색처리, 재질 5.8,

작동

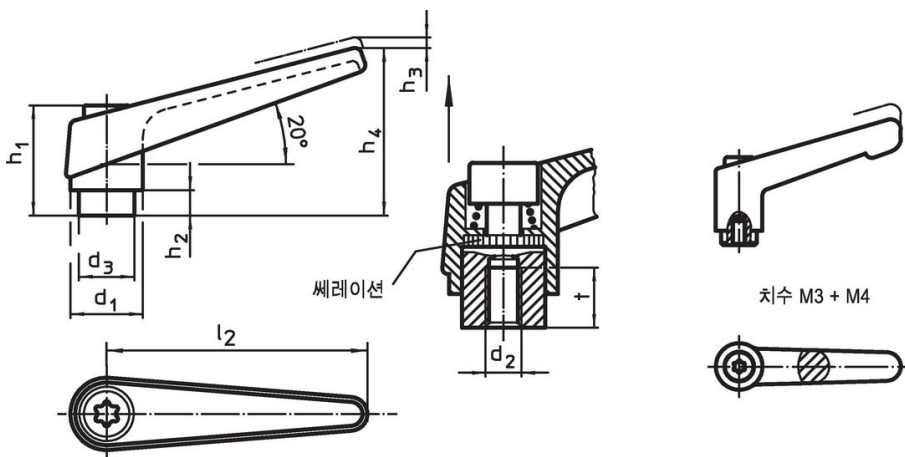
레버를 들면, 내부의 톱니가 풀린다. 톱니에 따라 핸들은 어느 위치로든 회전되고, 핸들을 놓으면, 톱니가 자동적으로 다시 맞물려진다.

더 많은 정보

참조

나사 부분 교체 가능.

그림

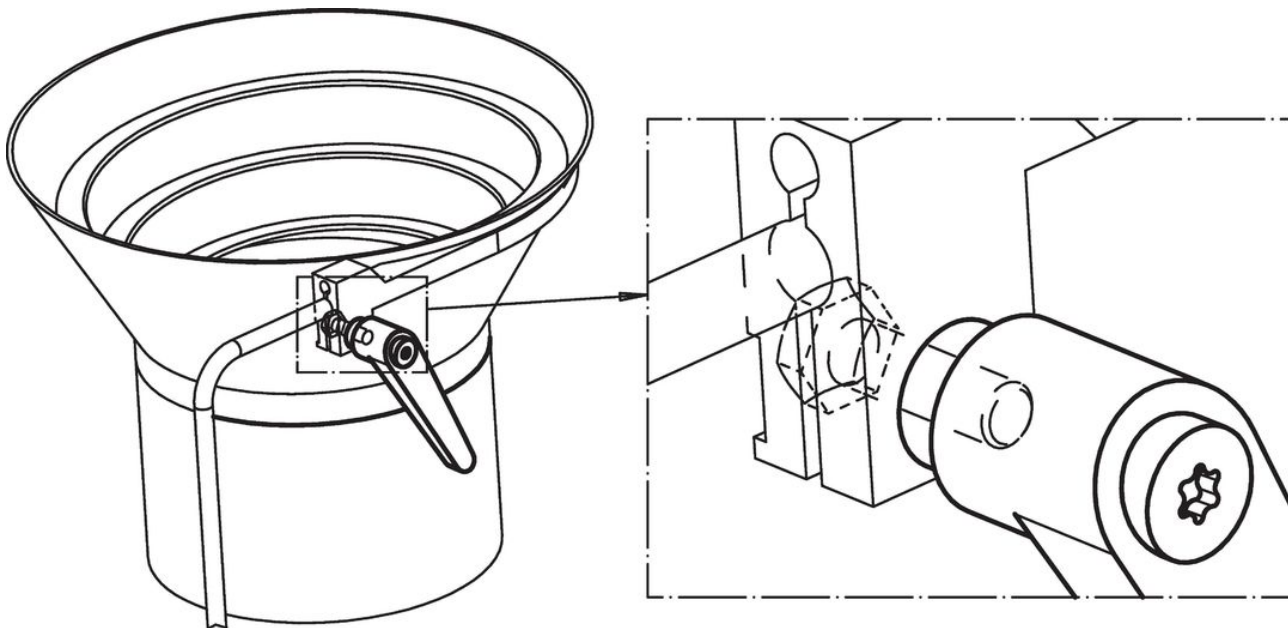


주문 정보

d ₁	d ₂	d ₃	h ₁	치수 h ₂	h ₃	h ₄	l ₂	t ≥	🔩	제품 번호.
[mm]									[g]	
주황색										
13	M 3	10,0	24,5	4,0	3,5	30,5	30	7	26	24400.0032
13	M 4	10,0	24,5	4,0	3,5	30,5	30	9	25	24400.0036
14	M 5	10,0	24,5	4,0	3,0	35,0	45	8	33	24400.0111
14	M 6	10,0	24,5	4,0	3,0	35,0	45	8	33	24400.0121
18	M 6	13,5	31,0	6,5	3,0	45,0	62	10	67	24400.0311
18	M 8	13,5	31,0	6,5	3,0	45,0	62	10	71	24400.0321
22	M 8	16,0	36,0	8,0	3,5	52,0	74	14	112	24400.0411
22	M10	16,0	36,0	8,0	3,5	52,0	74	14	109	24400.0421
25	M10	19,0	43,0	11,0	4,0	63,0	89	17	176	24400.0511
25	M12	19,0	43,0	11,0	4,0	63,0	89	17	171	24400.0521
30	M12	23,0	50,5	12,0	5,0	76,0	108	22	286	24400.0611
30	M16	23,0	50,5	12,0	5,0	76,0	108	22	269	24400.0621
은색										
14	M 5	10,0	24,5	4,0	3,0	35,0	45	8	33	24400.0113
14	M 6	10,0	24,5	4,0	3,0	35,0	45	8	33	24400.0123
18	M 6	13,5	31,0	6,5	3,0	45,0	62	10	67	24400.0313
18	M 8	13,5	31,0	6,5	3,0	45,0	62	10	71	24400.0323
22	M 8	16,0	36,0	8,0	3,5	52,0	74	14	112	24400.0413

d ₁	d ₂	d ₃	h ₁	치수				l ₂	t ≥	[g]	제품 번호
				h ₂	h ₃	h ₄	[mm]				
22	M10	16,0	36,0	8,0	3,5	52,0	74	14	109	24400.0423	
25	M10	19,0	43,0	11,0	4,0	63,0	89	17	176	24400.0513	
25	M12	19,0	43,0	11,0	4,0	63,0	89	17	171	24400.0523	
30	M12	23,0	50,5	12,0	5,0	76,0	108	22	286	24400.0613	
30	M16	23,0	50,5	12,0	5,0	76,0	108	22	269	24400.0623	
검정색											
13	M 3	10,0	24,5	4,0	3,5	30,5	30	7	26	24400.0034	
13	M 4	10,0	24,5	4,0	3,5	30,5	30	9	25	24400.0038	
14	M 5	10,0	24,5	4,0	3,0	35,0	45	8	33	24400.0114	
14	M 6	10,0	24,5	4,0	3,0	35,0	45	8	33	24400.0124	
18	M 6	13,5	31,0	6,5	3,0	45,0	62	10	67	24400.0314	
18	M 8	13,5	31,0	6,5	3,0	45,0	62	10	71	24400.0324	
22	M 8	16,0	36,0	8,0	3,5	52,0	74	14	112	24400.0414	
22	M10	16,0	36,0	8,0	3,5	52,0	74	14	109	24400.0424	
25	M10	19,0	43,0	11,0	4,0	63,0	89	17	176	24400.0514	
25	M12	19,0	43,0	11,0	4,0	63,0	89	17	171	24400.0524	
30	M12	23,0	50,5	12,0	5,0	76,0	108	22	286	24400.0614	
30	M16	23,0	50,5	12,0	5,0	76,0	108	22	269	24400.0624	

적용 예



규정 준수

RoHS 준수

납 성분 포함 - 예외조항 6a / 6b / 6c 준수

0.1% w/w 이상 함유된 SVHC 물질 포함

납 성분 포함 - 2024년 1월 23일 SVHC 목록

식수안전 및 독성물질 관리법 물질 포함



납은 노출로 인해 암과 생식 기능에 해를 끼칠 수 있습니다

<https://www.P65Warnings.ca.gov/>

분쟁 광물 포함하지 않음

이 제품은 탄탈륨, 주석, 금 또는 텅스텐 등 민주 공화국 또는 인접 국가에서 "분쟁 광물"로 지정된 물질을 포함하지 않습니다.