

크랭크 핸들 · 접히는 손잡이, 스텐레스 스틸
EH 24331.



제품 설명

재질

축 부분

- 스텐레스 스틸 1.4305

손잡이

- 플라스틱, 검은색, 무광

핸들 몸체

- 알루미늄, 플라스틱 코팅, RAL 9006 와 유사한 은색, 무광
- 알루미늄, 플라스틱 코팅, RAL 9005와 유사한 검정색, 무광처리

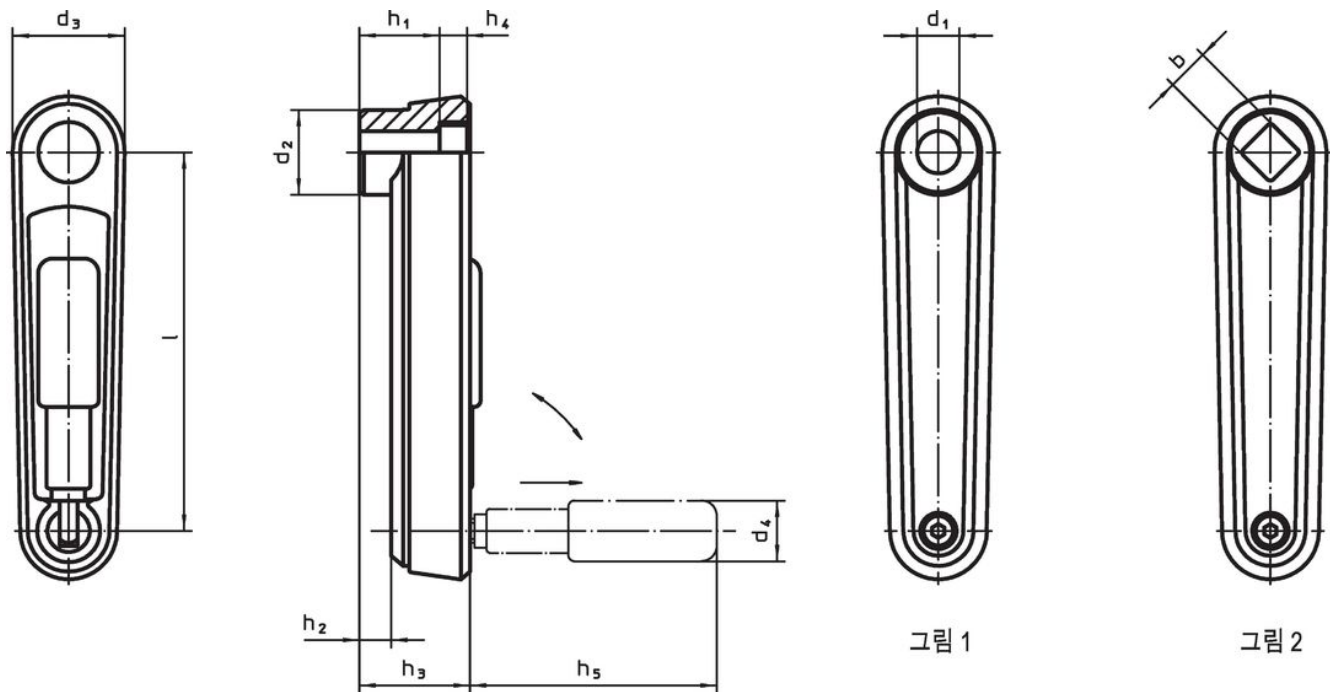
커버링

- 플라스틱, 밝은 회색

작동


작동 위치에서 손잡이가 잠긴다. 손잡이를 접기 위해서는 축 방향으로 당겨서 재껴야 한다.

그림



주문 정보

l	d ₁ H7	b H11	d ₂	d ₃	치수					d ₄ 원통형 손잡이 Ø	[g]	제품 번호.
					h ₁	h ₂ ~	h ₃	h ₄	h ₅			
[mm]												
나사선 없는 홀 - 그림 1, 은색												
80	10	-	23,0	30	19,5	4,0	25,5	4,3	43,0	16	119	24331.0405
100	12	-	26,7	35	23,5	5,5	29,5	4,2	57,5	18	174	24331.0410
125	14	-	28,0	37	30,5	10,5	36,5	4,2	76,5	24	246	24331.0415
나사선 없는 홀 - 그림 1, 검정색												
80	10	-	23,0	30	19,5	4,0	25,5	4,3	43,0	16	119	24331.0505
100	12	-	26,7	35	23,5	5,5	29,5	4,2	57,5	18	174	24331.0510
125	14	-	28,0	37	30,5	10,5	36,5	4,2	76,5	24	246	24331.0515
사각형 샤프트 - 그림 2, 은색												
80	-	10	23,0	30	19,5	4,0	25,5	4,3	43,0	16	117	24331.0605
100	-	12	26,7	35	23,5	5,5	29,5	4,2	57,5	18	171	24331.0610
125	-	14	28,0	37	30,5	10,5	36,5	4,2	76,5	24	240	24331.0615

l	d ₁ H7	b H11	d ₂	d ₃	치수					d ₄ 원통형 손잡이 Ø	 [g]	제품 번호
					h ₁	h ₂ ~	h ₃	h ₄	h ₅			
[mm]												
사각형 샤프트 - 그림 2, 검정색												
80	-	10	23,0	30	19,5	4,0	25,5	4,3	43,0	16	117	24331.0705
100	-	12	26,7	35	23,5	5,5	29,5	4,2	57,5	18	171	24331.0710
125	-	14	28,0	37	30,5	10,5	36,5	4,2	76,5	24	240	24331.0715

규정 준수

RoHS 준수

납 성분 포함 - 예외조항 6a / 6b / 6c 준수

0.1% w/w 이상 함유된 SVHC 물질 포함

납 성분 포함 - 2024년 1월 23일 SVHC 목록

식수안전 및 독성물질 관리법 물질 포함



납은 노출로 인해 압과 생식 기능에 해를 끼칠 수 있습니다

<https://www.P65Warnings.ca.gov/>

분쟁 광물 포함하지 않음

이 제품은 탄탈륨, 주석, 금 또는 텅스텐 등 민주 공화국 또는 인접 국가에서 "분쟁 광물"로 지정된 물질을 포함하지 않습니다.