

## 크랭크 핸들 · 접히는 손잡이

EH 24331.



### 제품 설명

#### 재질

##### 축 부분

- 스틸, 흑색처리

##### 손잡이

- 플라스틱, 검은색, 무광

##### 핸들 몸체

- 알루미늄, 플라스틱 코팅, RAL 9006 와 유사한 은색, 무광
- 알루미늄, 플라스틱 코팅, RAL 9005와 유사한 검정색, 무광처리

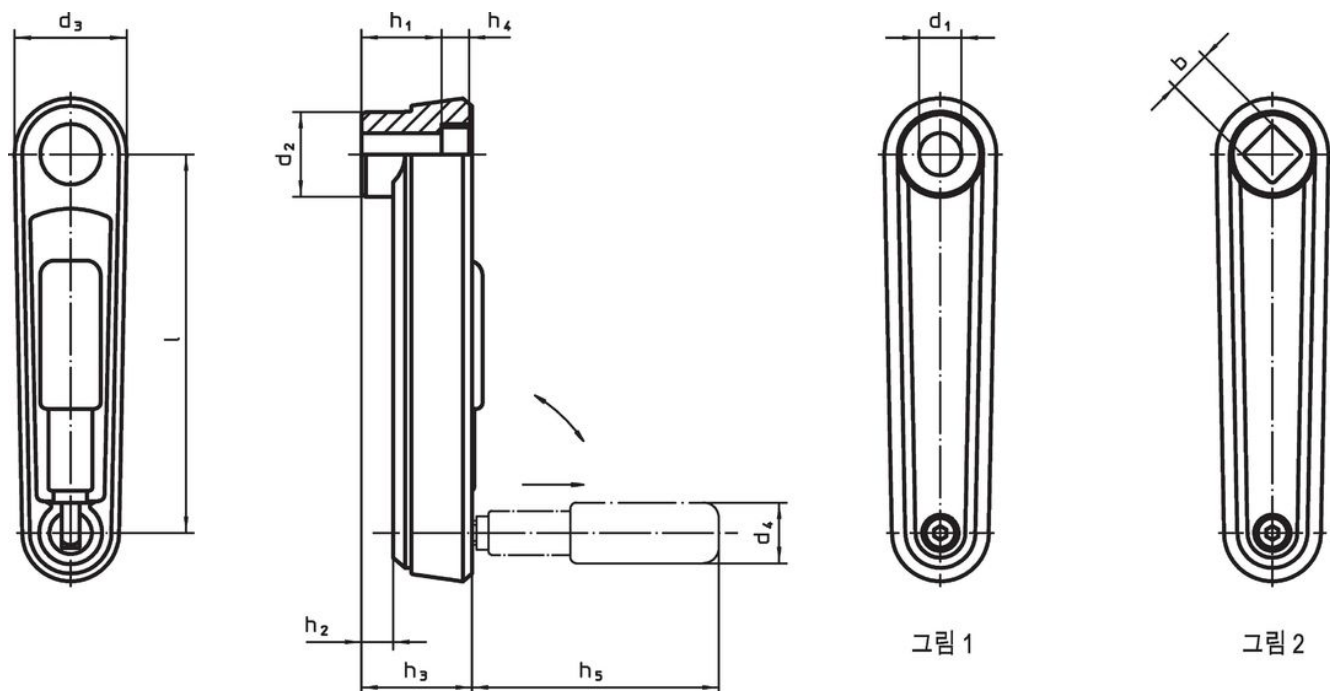
##### 커버링

- 플라스틱, 밝은 회색

#### 작동

작동 위치에서 손잡이가 잠긴다. 손잡이를 접기 위해서는 축 방향으로 당겨서 재껴야 한다.

### 그림



### 주문 정보

l	d <sub>1</sub> H7	b H11	d <sub>2</sub>	d <sub>3</sub>	치수					d <sub>4</sub> 원통형 손잡이 Ø	[g]	제품 번호.
					h <sub>1</sub>	h <sub>2</sub> ~	h <sub>3</sub>	h <sub>4</sub>	h <sub>5</sub>			
[mm]												
나사선 없는 홀 - 그림 1, 은색												
80	10	-	23,0	30	19,5	4,0	25,5	4,3	43,0	16	116	24331.0005
100	12	-	26,7	35	23,5	5,5	29,5	4,2	57,5	18	172	24331.0010
125	14	-	28,0	37	30,5	10,5	36,5	4,2	76,5	24	261	24331.0015
나사선 없는 홀 - 그림 1, 검정색												
80	10	-	23,0	30	19,5	4,0	25,5	4,3	43,0	16	116	24331.0105
100	12	-	26,7	35	23,5	5,5	29,5	4,2	57,5	18	172	24331.0110
125	14	-	28,0	37	30,5	10,5	36,5	4,2	76,5	24	261	24331.0115
사각형 샤프트 - 그림 2, 은색												
80	-	10	23,0	30	19,5	4,0	25,5	4,3	43,0	16	115	24331.0205
100	-	12	26,7	35	23,5	5,5	29,5	4,2	57,5	18	170	24331.0210
125	-	14	28,0	37	30,5	10,5	36,5	4,2	76,5	24	256	24331.0215

l	d <sub>1</sub> H7	b H11	d <sub>2</sub>	d <sub>3</sub>	치수					d <sub>4</sub> 원통형 손잡이 Ø	[g]	제품 번호
					h <sub>1</sub>	h <sub>2</sub> ~	h <sub>3</sub>	h <sub>4</sub>	h <sub>5</sub>			
[mm]												
사각형 샤프트 - 그림 2, 검정색												
80	-	10	23,0	30	19,5	4,0	25,5	4,3	43,0	16	115	24331.0305
100	-	12	26,7	35	23,5	5,5	29,5	4,2	57,5	18	170	24331.0310
125	-	14	28,0	37	30,5	10,5	36,5	4,2	76,5	24	256	24331.0315

### 규정 준수

자세한 규정 준수 정보를 보려면 원하는 품목 번호를 선택하십시오.