

크랭크 핸들 · 스텐레스 스틸 정밀 주조

EH 24330.



제품 설명

가공된 허브의 평평한 면.

재질

축 부분

- 스텐레스 스틸 1.4301

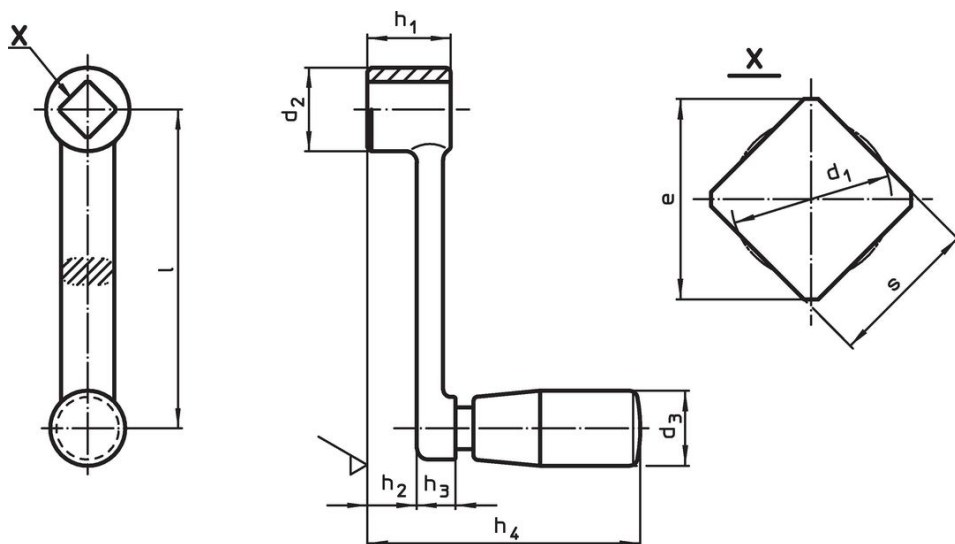
핸들 몸체

- 스텐레스 스틸 1.4308

원통형 손잡이

- 열경화성 플라스틱 PF 31, 검정색

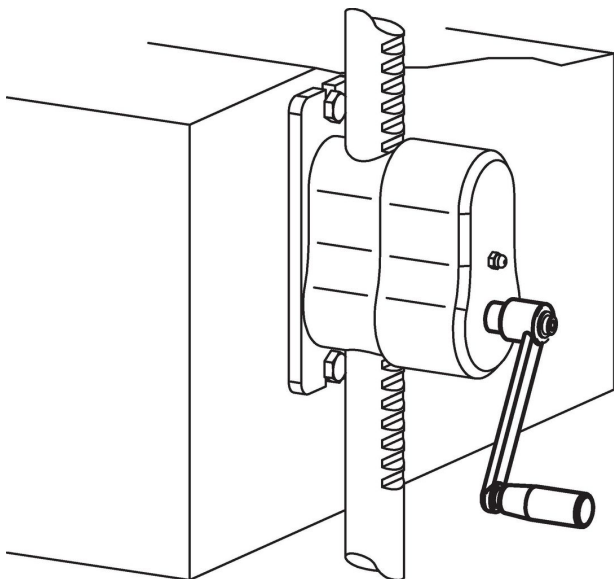
그림



주문 정보

치수									d ₃ 원통형 손 잡이 Ø EH 24530. [mm]	[g]	제품 번호.
l	s H11	e 최소	d ₁ 최대	d ₂	h ₁	h ₂ ~	h ₃	h ₄ ~			
[mm]											
80	10	13,1	10,5	22	22	15,4	6,6	64,5	18	124	24330.0520
100	12	16,1	12,6	26	26	17,7	8,3	78,5	21	191	24330.0530
125	14	18,1	14,7	28	28	18,8	9,2	95,5	23	320	24330.0540
160	17	22,2	17,9	32	32	22,6	9,4	99,5	23	370	24330.0550

적용 예



규정 준수

RoHS 준수

지침 2011/65/EU 및 지침 2015/863 준수

SVHC재질을 미포함

0.1% w/w 이상 함유된 SVHC 물질 없음 - 2024년 6월 27일 SVHC 목록.

식수안전 및 독성물질 관리법 물질을 포함하지 않음

식수안전 및 독성물질 관리법 물질들이 포함되어 있지 않음

<https://www.P65Warnings.ca.gov/>

분쟁 광물 포함하지 않음

이 제품은 탄탈륨, 주석, 금 또는 텅스텐 등 민주 공화국 또는 인접 국가에서 "분쟁 광물"로 지정된 물질을 포함하지 않습니다.