

크랭크 핸들
EH 24330.



제품 설명

재질

핸들 몸체

- 아연 다이 캐스트, 플라스틱 코팅처리, 검은 색, 무광 처리
- 알루미늄, 플라스틱 코팅, 검은색, 광택 없음

원통형 손잡이

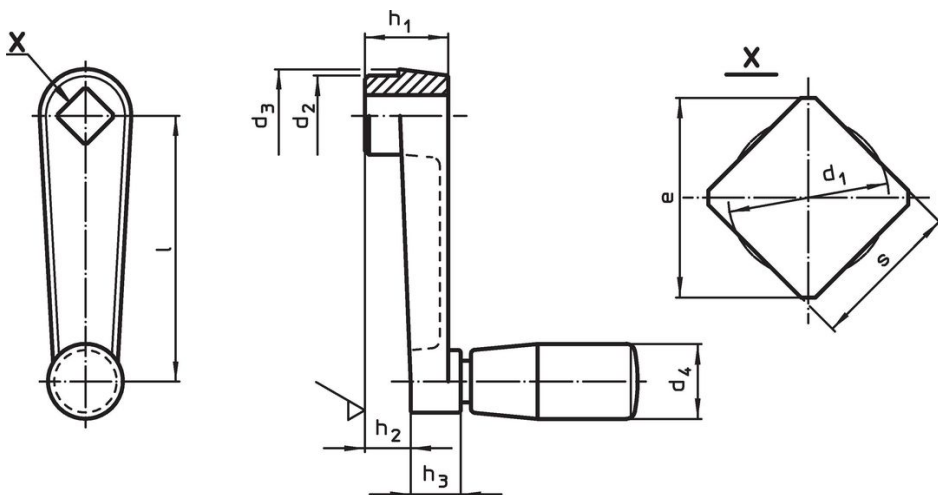
- 열경화성 플라스틱 PF 31, 검정색

더 많은 정보

참조

크랭크 핸들 DIN 469 대응.

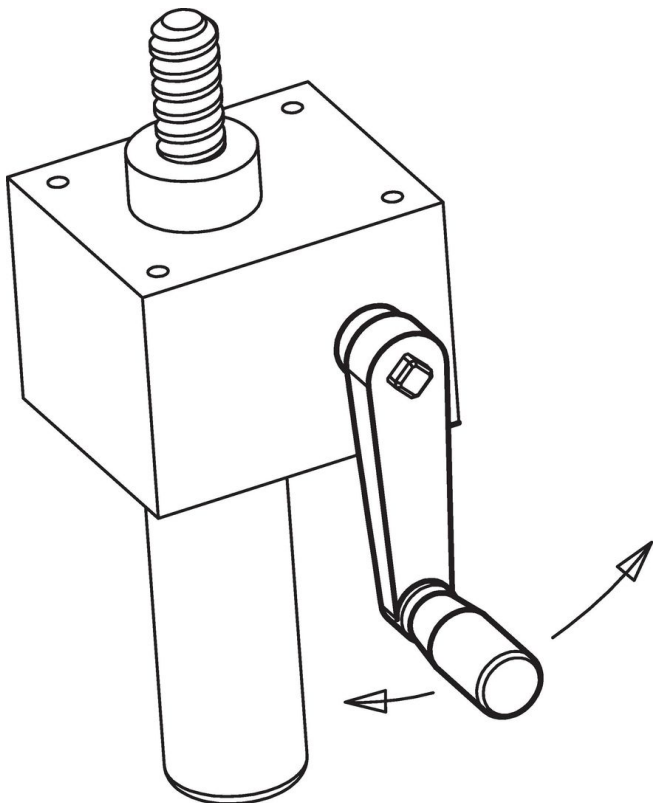
그림



주문 정보

치수									d ₄ 원통형 손 잡이 Ø EH 24530.	🌡️ 최대	📦 [g]	제품 번호.
l	s H11	e 최소	d ₁ 최대	d ₂	d ₃	h ₁	h ₂ ~	h ₃	[mm]	[°C]	[g]	
아연 다이 캐스트												
50	8	10,1	8,4	16	18	18	10	10	14	80	58	24330.0420
64	10	13,1	10,5	19	22	20	11	12	18	80	97	24330.0422
80	10	13,1	10,5	23	26	24	14	14	21	80	166	24330.0424
100	12	16,1	12,6	27	30	28	17	15	23	80	270	24330.0436
알루미늄 Al												
80	10	13,1	10,5	23	26	24	14	14	21	80	97	24330.0410
100	12	16,1	12,6	27	30	28	17	15	23	80	161	24330.0412
125	14	18,1	14,7	32	35	34	22	18	26	80	251	24330.0414
160	17	22,2	17,9	35	39	38	26	18	26	80	280	24330.0416

적용 예



규정 준수

RoHS 준수

납 성분 포함 - 예외조항 6a / 6b / 6c 준수

0.1% w/w 이상 함유된 SVHC 물질 포함

납 성분 포함 - 2024년 6월 27일 SVHC 목록

식수안전 및 독성물질 관리법 물질 포함



납은 노출로 인해 암과 생식 기능에 해를 끼칠 수 있습니다

<https://www.P65Warnings.ca.gov/>

분쟁 광물 포함하지 않음

이 제품은 탄탈륨, 주석, 금 또는 텅스텐 등 민주 공화국 또는 인접 국가에서 "분쟁 광물"로 지정된 물질을 포함하지 않습니다.