

튜브형 핸들 · straight, front mounting

EH 24321.



제품 설명

튜브형 핸들은 기계 도어 등에 사용할 수 있다.

재질

손잡이

- 아연 다이 캐스트, 플라스틱 코팅처리, 은색, RAL 9006과 유사, 무광 처리
- 아연 다이 캐스트, 플라스틱 코팅처리, 검은색, RAL 9005와 유사, 무광 처리

Handle shank

- 알루미늄, 아노다이징
- 알루미늄, 플라스틱 코팅, RAL 9005와 유사한 검정색, 무광처리

캡

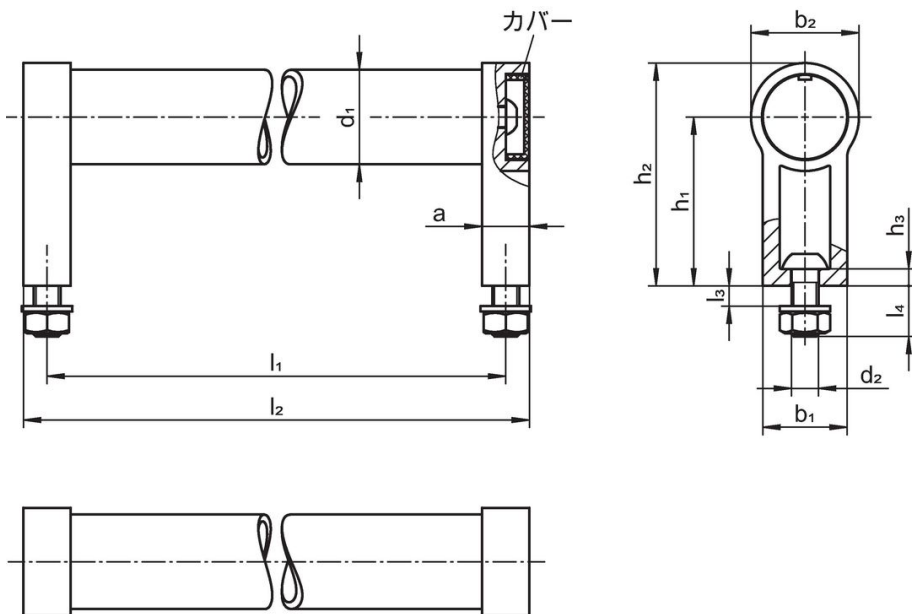
- 플라스틱, 밝은 회색

더 많은 정보

참조

스페셜 타입 별도 요청.

그림



주문 정보

d ₁	l ₁ ±0,25	a	치수					[g]	제품 번호.
			b ₁	d ₂	h ₁	h ₂	l ₂		
[mm]									
RAL 9006과 유사한 은색									
28	200	14	25	M6	50	66	214	320	24321.0700
28	250	14	25	M6	50	66	264	320	24321.0705
28	300	14	25	M6	50	66	314	360	24321.0710
28	350	14	25	M6	50	66	364	400	24321.0715
28	400	14	25	M6	50	66	414	440	24321.0720
28	500	14	25	M6	50	66	514	480	24321.0725
28	600	14	25	M6	50	66	614	500	24321.0730
RAL 9005과 유사한 검은색									
28	200	14	25	M6	50	66	214	300	24321.0800
28	250	14	25	M6	50	66	264	360	24321.0805
28	300	14	25	M6	50	66	314	360	24321.0810

d ₁	l ₁ ±0,25	a	치수					[g]	제품 번호
			b ₁	d ₂	h ₁	h ₂	l ₂		
[mm]									
28	350	14	25	M6	50	66	364	380	24321.0815
28	400	14	25	M6	50	66	414	440	24321.0820
28	500	14	25	M6	50	66	514	480	24321.0825
28	600	14	25	M6	50	66	614	500	24321.0830

규정 준수

RoHS 준수

지침 2011/65/EU 및 지침 2015/863 준수

SVHC재질을 미포함

0.1% w/w 이상 함유된 SVHC 물질 없음 - 2024년 6월 27일 SVHC 목록.

식수안전 및 독성물질 관리법 물질을 포함하지 않음

식수안전 및 독성물질 관리법 물질들이 포함되어 있지 않음

<https://www.P65Warnings.ca.gov/>

분쟁 광물 포함하지 않음

이 제품은 탄탈륨, 주석, 금 또는 텅스텐 등 민주 공화국 또는 인접 국가에서 "분쟁 광물"로 지정된 물질을 포함하지 않습니다.