

튜브형 핸들 · straight
EH 24321.



제품 설명

튜브형 핸들은 기계 도어 등에 사용할 수 있다.

재질

손잡이

- 알루미늄, 아노다이징
- 알루미늄, 플라스틱 코팅, RAL 9005와 유사한 검정색, 무광처리

Handle shank

- 아연 다이 캐스트
- 아연 다이 캐스트, 플라스틱 코팅처리, 은색, RAL 9006과 유사, 무광 처리
- 아연 다이 캐스트, 플라스틱 코팅처리, 검은색, RAL 9005와 유사, 무광 처리

캡

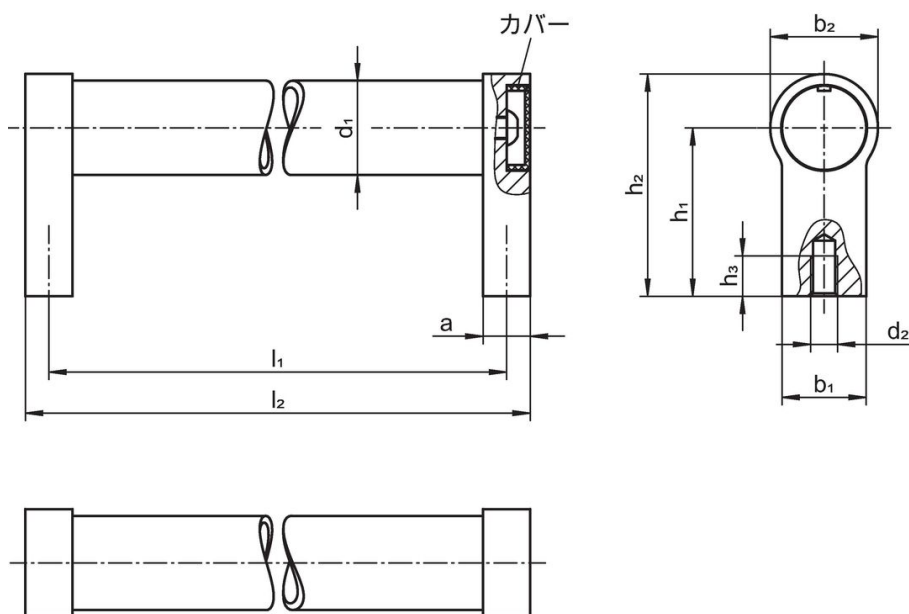
- 플라스틱, 밝은 회색

더 많은 정보


참조

스페셜 타입 별도 요청.

그림



주문 정보

d ₁	l ₁ ±0,25	a	b ₁	치수 d ₂ [mm]	h ₁	h ₂	h ₃ 최소	l ₂	 [g]	제품 번호.
RAL 9006과 유사한 은색										
20	180	12	24	M6	42	54	12	192	190	24321.0205
20	200	12	24	M6	42	54	12	212	200	24321.0210
20	250	12	24	M6	42	54	12	262	200	24321.0215
20	300	12	24	M6	42	54	12	312	230	24321.0220
20	350	12	24	M6	42	54	12	362	210	24321.0225
20	400	12	24	M6	42	54	12	412	290	24321.0230
28	200	14	25	M8	50	66	15	214	340	24321.0235
28	250	14	25	M8	50	66	15	264	360	24321.0240
28	300	14	25	M8	50	66	15	314	390	24321.0245
28	350	14	25	M8	50	66	15	364	420	24321.0250
28	400	14	25	M8	50	66	15	414	460	24321.0255
28	500	14	25	M8	50	66	15	514	480	24321.0260
28	600	14	25	M8	50	66	15	614	500	24321.0265

d ₁	l ₁ ±0,25	a	b ₁	치수					l ₂	[g]	제품 번호
				d ₂	h ₁	h ₂	h ₃ 최소				
[mm]											
30	200	17	27	M8	51	68	15	217	300	24321.0270	
30	300	17	27	M8	51	68	15	317	374	24321.0275	
30	350	17	27	M8	51	68	15	367	405	24321.0280	
30	400	17	27	M8	51	68	15	417	418	24321.0285	
30	500	17	27	M8	51	68	15	517	480	24321.0290	
30	600	17	27	M8	51	68	15	617	450	24321.0295	
RAL 9005과 유사한 검은색											
20	180	12	24	M6	42	54	12	192	190	24321.0405	
20	200	12	24	M6	42	54	12	212	200	24321.0410	
20	250	12	24	M6	42	54	12	262	208	24321.0415	
20	300	12	24	M6	42	54	12	312	237	24321.0420	
20	350	12	24	M6	42	54	12	362	250	24321.0425	
20	400	12	24	M6	42	54	12	412	290	24321.0430	
28	200	14	25	M8	50	66	15	214	340	24321.0435	
28	250	14	25	M8	50	66	15	264	360	24321.0440	
28	300	14	25	M8	50	66	15	314	390	24321.0445	
28	350	14	25	M8	50	66	15	364	417	24321.0450	
28	400	14	25	M8	50	66	15	414	440	24321.0455	
28	500	14	25	M8	50	66	15	514	495	24321.0460	
28	600	14	25	M8	50	66	15	614	500	24321.0465	
30	200	17	27	M8	51	68	15	217	320	24321.0470	
30	300	17	27	M8	51	68	15	317	381	24321.0475	
30	350	17	27	M8	51	68	15	367	407	24321.0480	
30	400	17	27	M8	51	68	15	417	440	24321.0485	
30	500	17	27	M8	51	68	15	517	500	24321.0490	
30	600	17	27	M8	51	68	15	617	570	24321.0495	

규정 준수

RoHS 준수

지침 2011/65/EU 및 지침 2015/863 준수

SVHC재질을 미포함

0.1% w/w 이상 함유된 SVHC 물질 없음 - 2024년 6월 27일 SVHC 목록.

식수안전 및 독성물질 관리법 물질을 포함하지 않음

식수안전 및 독성물질 관리법 물질들이 포함되어 있지 않음

<https://www.P65Warnings.ca.gov/>

분쟁 광물 포함하지 않음

이 제품은 탄탈륨, 주석, 금 또는 텅스텐 등 민주 공화국 또는 인접 국가에서 "분쟁 광물"로 지정된 물질을 포함하지 않습니다.