

U-핸들 · 플라스틱
EH 24320.



제품 설명

U-핸들은 기계 도어, 가구 도어, 캐비닛 도어, 서랍 및 서랍 장치에 사용된다.
U-핸들은 유리 섬유 강화 플라스틱으로 제작되었으며, 높은 안정성과 단순하며 시대를 초월한 디자인의 인체 공학적 프로파일 디자인이 특징.

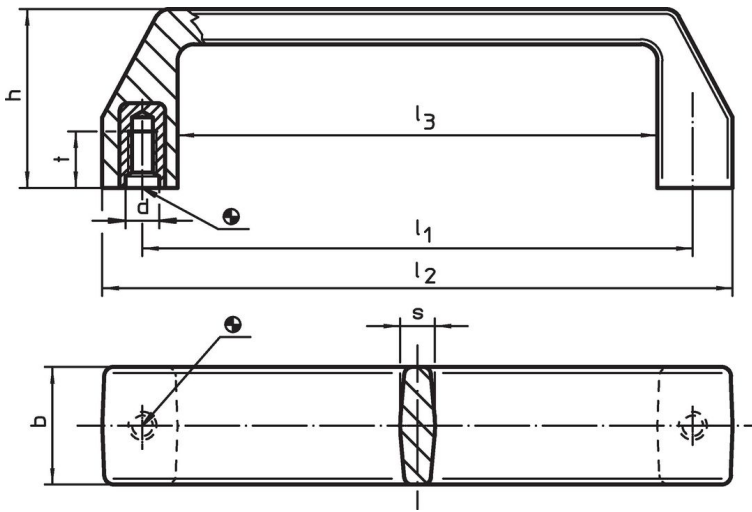
재질

- 부쉬
· 등
- 손잡이
· 플라스틱 PA, 유리섬유 보강, 검은색

조립

후면 설치 핸들

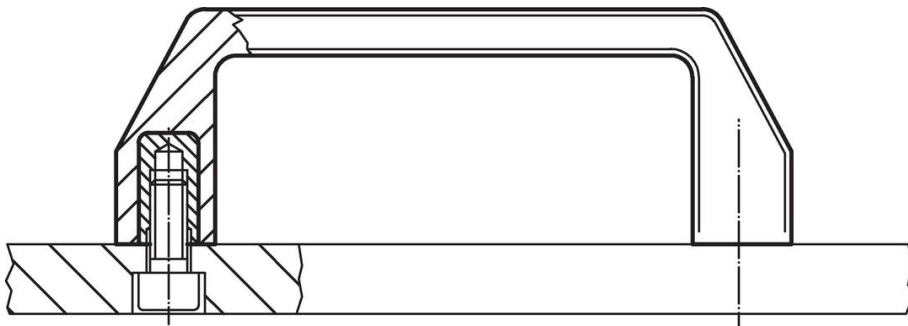
그림



주문 정보

| l ₁ ±0,5 | d | b | 치수 | | | | | t | 최대 [°C] | [g] | 제품 번호. |
|------------------------|----|----|----|----------------|----------------|-----|------|-----|------------|------------|--------|
| | | | h | l ₂ | l ₃ | s | [mm] | | | | |
| 93,5 | M6 | 21 | 36 | 107 | 79 | 6,0 | 10 | 100 | 31 | 24320.0210 | |
| 117,0 | M6 | 25 | 38 | 134 | 102 | 7,5 | 12 | 100 | 54 | 24320.0220 | |
| 117,0 | M8 | 25 | 38 | 134 | 102 | 7,5 | 12 | 100 | 50 | 24320.0230 | |
| 132,0 | M8 | 26 | 45 | 150 | 116 | 8,0 | 13 | 100 | 59 | 24320.0240 | |

적용 예



규정 준수

자세한 규정 준수 정보를 보려면 원하는 품목 번호를 선택하십시오.