

U-핸들
EH 24310.



제품 설명

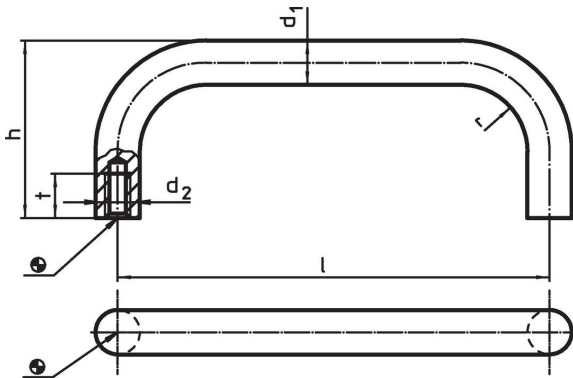
U-핸들은 기계 도어, 가구 도어, 캐비닛 도어, 서랍 및 서랍 장치에 사용된다.
둥근 U-핸들은 높은 안정성과 단순하며 시대를 초월한 디자인의 인체 공학적 프로파일 디자인이 특징.
베어링 와셔 버전과 같은 디자인.
넓은 써포트 표면때문에 베어링 와셔는 필요하지 않다.

재질

손잡이

- 스테인레스 스틸 1.4301, 블라스트 표면처리
- 스틸, 플라스틱 코팅처리, 검정색

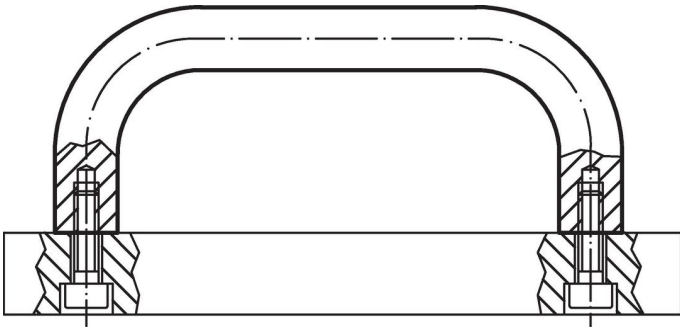
그림



주문 정보

d ₁	l ±0,5	치수 d ₂ [mm]	h	r	t 최소	중량 [g]	제품 번호.
스테인리스 스틸							
12	125	M6	51	14	12	197	24310.0710
12	160	M6	51	14	12	201	24310.0720
12	200	M6	51	14	12	237	24310.0730
12	250	M6	51	14	12	282	24310.0740
16	160	M6	59	18	12	373	24310.0750
16	200	M6	59	18	12	437	24310.0760
16	250	M6	59	18	12	523	24310.0770
16	300	M6	59	18	12	603	24310.0780
스틸							
12	125	M6	51	14	12	197	24310.0910
12	160	M6	51	14	12	201	24310.0920
12	200	M6	51	14	12	237	24310.0930
12	250	M6	51	14	12	282	24310.0940
16	160	M6	59	18	12	373	24310.0950
16	200	M6	59	18	12	437	24310.0960
16	250	M6	59	18	12	523	24310.0970
16	300	M6	59	18	12	603	24310.0980

적용 예



규정 준수

RoHS 준수

지침 2011/65/EU 및 지침 2015/863 준수

SVHC 재질을 미포함

0.1% w/w 이상 함유된 SVHC 물질 없음 - 2024년 1월 23일 SVHC 목록.

식수안전 및 독성물질 관리법 물질을 포함하지 않음

식수안전 및 독성물질 관리법 물질들이 포함되어 있지 않음

<https://www.P65Warnings.ca.gov/>

분쟁 광물 포함하지 않음

이 제품은 탄탈륨, 주석, 금 또는 텅스텐 등 민주 공화국 또는 인접 국가에서 "분쟁 광물"로 지정된 물질을 포함하지 않습니다.