

U-핸들 · 와셔 있음
EH 24310.



제품 설명

U-핸들은 기계 도어, 가구 도어, 캐비닛 도어, 서랍 및 서랍 장치에 사용된다. 둥근 U-핸들은 높은 안정성과 단순하며 시대를 초월한 디자인의 인체 공학적 프로파일 디자인이 특징.

재질

- 손잡이
- 스틸, 크롬 도금
 - 스틸, 플라스틱 코팅처리, 검정색
 - 스테인레스 스틸 1.4305, 블라스트 가공처리

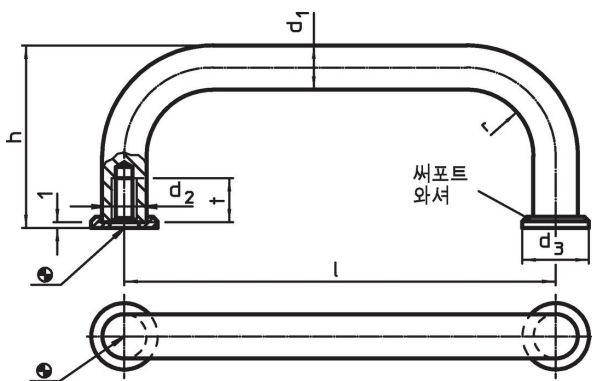
조립

써포팅 와셔가 고른 표면을 제공. 적합한 와셔는 느슨한 형태로 결속됨.

써포트 와셔


- 아연 다이 캐스트, 니켈 도금처리
- 스테인리스 스틸

그림



주문 정보

d ₁	l ±0,5	d ₂	치수 d ₃ [mm]	h	r	t 최소	🔩 [g]	제품 번호.
스틸, 크롬 도금								
8	55	M4	12	35	10	8	41	24310.0010
8	64	M4	12	35	10	8	44	24310.0020
8	88	M4	12	35	10	8	54	24310.0030
8	96	M4	12	35	10	8	57	24310.0040
8	100	M4	12	35	10	8	60	24310.0050
8	120	M4	12	35	10	8	66	24310.0060
8	128	M4	12	35	10	8	69	24310.0110
10	88	M5	15	43	12	12	91	24310.0120
10	100	M5	15	43	12	12	98	24310.0130
10	120	M5	15	43	12	12	109	24310.0140
10	180	M5	15	43	12	12	146	24310.0150
10	200	M5	15	43	12	12	161	24310.0160
10	235	M5	15	43	12	12	183	24310.0170
스틸, 플라스틱 코팅처리, 검정색								
6	32	M3	9	26	7	7	20	24310.0205
6	45	M3	9	26	7	7	21	24310.0215
6	55	M3	9	26	7	7	22	24310.0225
6	64	M3	9	26	7	7	24	24310.0235
6	88	M3	9	26	7	7	29	24310.0245
8	55	M4	12	35	10	8	41	24310.0310
8	64	M4	12	35	10	8	44	24310.0320
8	88	M4	12	35	10	8	54	24310.0330
8	96	M4	12	35	10	8	57	24310.0340
8	100	M4	12	35	10	8	60	24310.0350

d ₁	l ±0,5	d ₂	치수				t 최소	 [g]	제품 번호
			d ₃	h	r	[mm]			
8	120	M4	12	35	10	8	66	24310.0360	
8	128	M4	12	35	10	8	69	24310.0410	
10	88	M5	15	43	12	12	91	24310.0420	
10	100	M5	15	43	12	12	98	24310.0430	
10	120	M5	15	43	12	12	109	24310.0440	
10	180	M5	15	43	12	12	146	24310.0450	
10	200	M5	15	43	12	12	161	24310.0460	
10	235	M5	15	43	12	12	183	24310.0470	
스텐레스 스틸 1.4305									
6	32	M3	9	26	7	7	20	24310.0210	
6	45	M3	9	26	7	7	21	24310.0220	
6	55	M3	9	26	7	7	22	24310.0230	
6	64	M3	9	26	7	7	24	24310.0240	
6	88	M3	9	26	7	7	29	24310.0250	
8	55	M4	12	35	10	8	41	24310.0510	
8	64	M4	12	35	10	8	44	24310.0520	
8	88	M4	12	35	10	8	54	24310.0530	
8	96	M4	12	35	10	8	57	24310.0540	
8	100	M4	12	35	10	8	60	24310.0550	
8	120	M4	12	35	10	8	66	24310.0560	
8	128	M4	12	35	10	8	69	24310.0610	
10	88	M5	15	43	12	12	91	24310.0620	
10	100	M5	15	43	12	12	98	24310.0630	
10	120	M5	15	43	12	12	109	24310.0640	
10	180	M5	15	43	12	12	146	24310.0650	
10	200	M5	15	43	12	12	161	24310.0660	
10	235	M5	15	43	12	12	183	24310.0670	

규정 준수

자세한 규정 준수 정보를 보려면 원하는 품목 번호를 선택하십시오.