

U-핸들 · 대각선  
EH 24300.



제품 설명

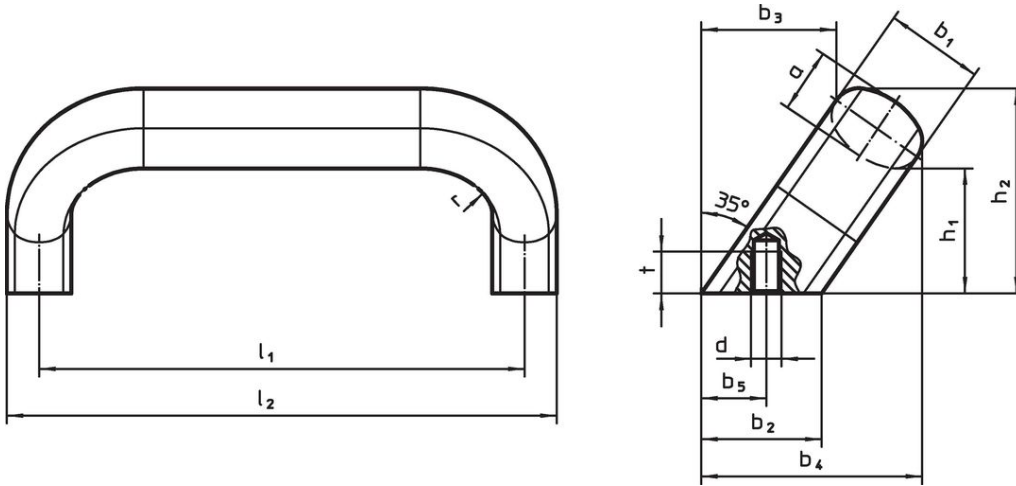
U-핸들은 기계 도어, 가구 도어, 캐비닛 도어, 서랍 및 서랍 장치에 사용된다.

재질

손잡이

- 스테인레스 스틸 1.4301, 블라스트 표면처리

그림



주문 정보

b <sub>1</sub>	l <sub>1</sub> ±0,25	l <sub>2</sub>	a	b <sub>2</sub>	b <sub>3</sub>	치수							[g]	제품 번호.
						b <sub>4</sub>	b <sub>5</sub> +1	d	h <sub>1</sub>	h <sub>2</sub>	r	t		
[mm]														
20	112	125	13	24	32	50	13,5	M6	32	48	13	10	301	24300.0805
20	128	141	13	24	32	50	13,5	M6	32	48	13	10	325	24300.0810
26	128	145	17	32	34	57	18,0	M8	34	54	17	12	550	24300.0815
26	160	177	17	32	34	57	18,0	M8	34	54	17	12	631	24300.0820

규정 준수

RoHS 준수

지침 2011/65/EU 및 지침 2015/863 준수

SVHC 재질을 미포함

0.1% w/w 이상 함유된 SVHC 물질 없음 - 2024년 6월 27일 SVHC 목록.

식수 안전 및 독성 물질 관리법 물질을 포함하지 않음

식수 안전 및 독성 물질 관리법 물질들이 포함되어 있지 않음

<https://www.P65Warnings.ca.gov/>

분쟁 광물 포함하지 않음

이 제품은 탄탈륨, 주석, 금 또는 텅스텐 등 민주 공화국 또는 인접 국가에서 "분쟁 광물"로 지정된 물질을 포함하지 않습니다.