

리테이닝 캐치·양쪽형  
EH 24100.



제품 설명

문과 서랍의 잠금장치, 그리고 이송 쉐프트로 사용.  
리테이닝 캐치는 인덱싱 4 x 90°(90°마다 멈춤).

재질

레버

- 아연 다이 캐스트, 은색, RAL 9006과 유사
- 아연 다이 캐스트, 검은색 RAL 9005와 유사

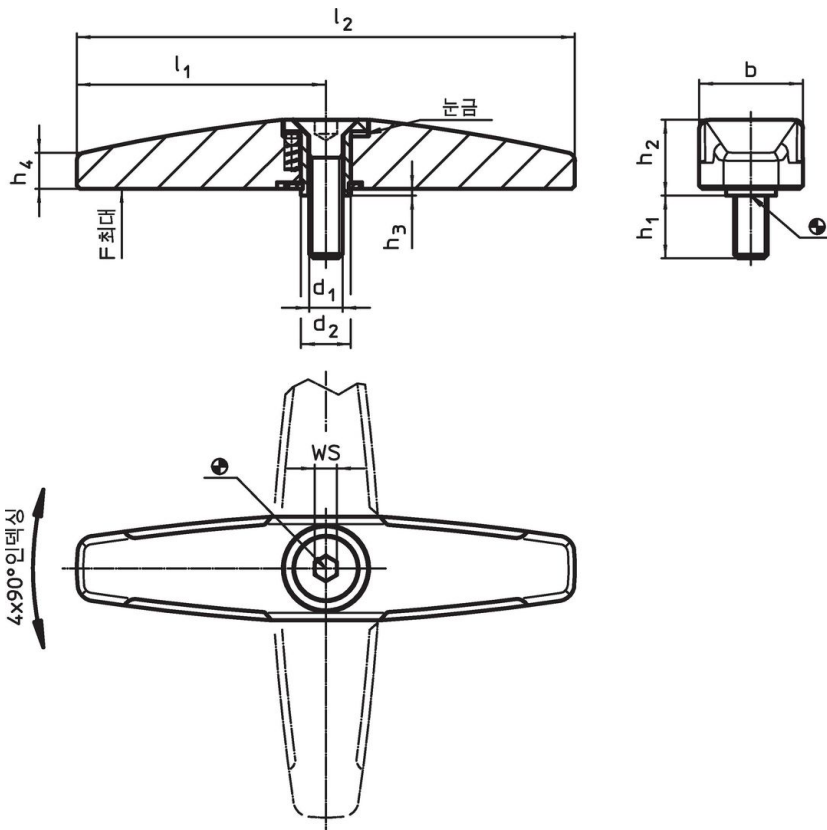
내부 부품

- 분말금속

나사

- 스텐레스 스틸 A2 (ISO 10642)

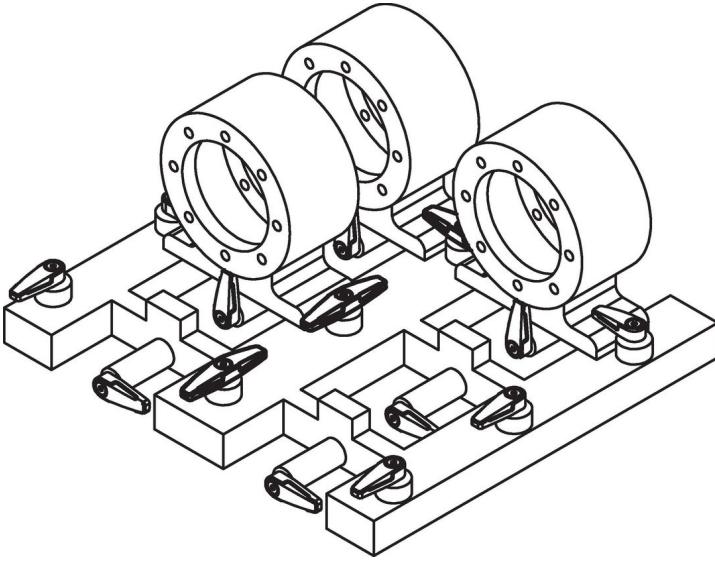
그림



주문 정보

d <sub>1</sub>	d <sub>2</sub>	l <sub>1</sub>	l <sub>2</sub>	치수				WS	로딩력 최대	중량	제품 번호	
				b	h <sub>1</sub>	h <sub>2</sub>	h <sub>3</sub>					h <sub>4</sub>
[mm]												
<b>은색</b>												
M6	9	45	90	19,0	12	13,3	0,8	6,5	4	500	94	24100.0601
M8	14	65	130	25,2	14	15,8	0,8	9,0	5	1000	225	24100.0651
<b>검정색</b>												
M6	9	45	90	19,0	12	13,3	0,8	6,5	4	500	94	24100.0602
M8	14	65	130	25,2	14	15,8	0,8	9,0	5	1000	225	24100.0652

적용 예



규정 준수

**RoHS 준수**

지침 2011/65/EU 및 지침 2015/863 준수

**SVHC재질을 미포함**

0.1% w/w 이상 함유된 SVHC 물질 없음 - 2024년 1월 23일 SVHC 목록.

**식수안전 및 독성물질 관리법 물질을 포함하지 않음**

식수안전 및 독성물질 관리법 물질들이 포함되어 있지 않음

<https://www.P65Warnings.ca.gov/>

**분쟁 광물 포함하지 않음**

이 제품은 탄탈륨, 주석, 금 또는 텅스텐 등 민주 공화국 또는 인접 국가에서 "분쟁 광물"로 지정된 물질을 포함하지 않습니다.