

받침 부품 · 낮은 형
EH 23700.

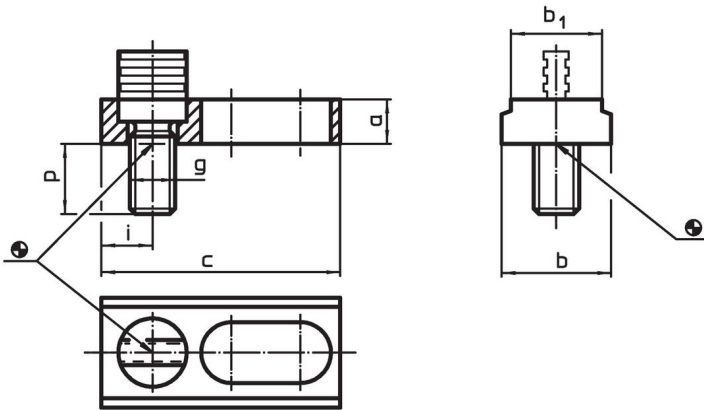


제품 설명

재질

- 몸체
 • 스틸, 흑색처리
- 연결부품
 • 열처리 스틸
- 풀-로드
 • 특수 스틸

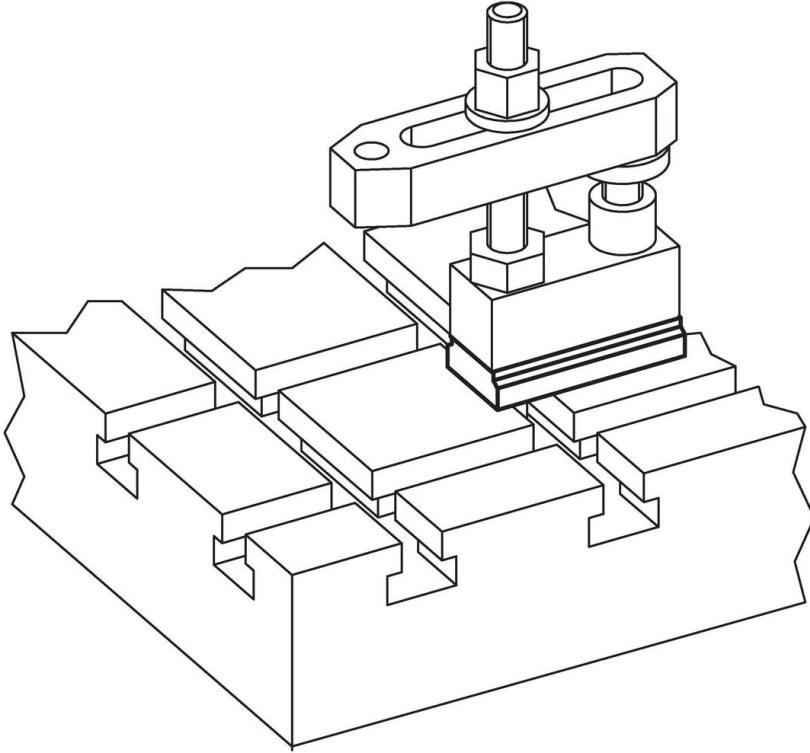
그림



주문 정보

치수							[g]	제품 번호.
a	b	c	b ₁	g	i	p		
12	30	65	25	M12	12,5	23	146	23700.0612

적용 예



규정 준수

RoHS 준수

지침 2011/65/EU 및 지침 2015/863 준수

SVHC 재질을 미포함

0.1% w/w 이상 함유된 SVHC 물질 없음 - 2024년 6월 27일 SVHC 목록.

식수안전 및 독성물질 관리법 물질을 포함하지 않음

식수안전 및 독성물질 관리법 물질들이 포함되어 있지 않음
<https://www.P65Warnings.ca.gov/>

분쟁 광물 포함하지 않음

이 제품은 탄탈륨, 주석, 금 또는 텅스텐 등 민주 공화국 또는 인접 국가에서 "분쟁 광물"로 지정된 물질을 포함하지 않습니다.