

받침 부품  
EH 23700.

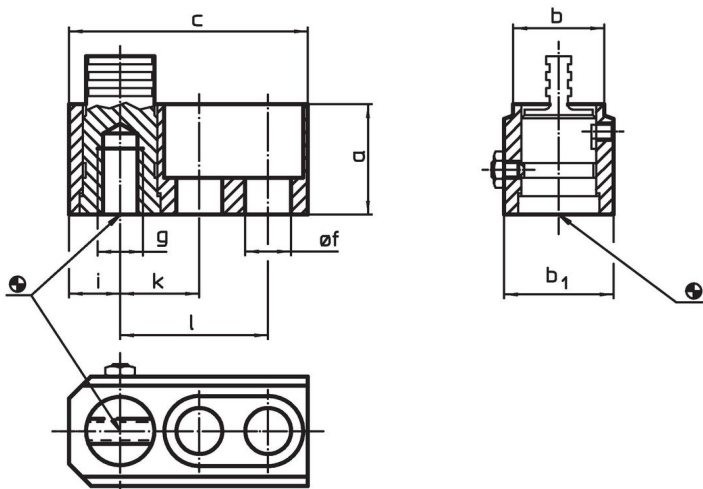


제품 설명

재질

- 몸체
- 스틸, 흑색처리
- 연결부품
- 열처리 스틸
- 폴-로드
- 특수 스틸

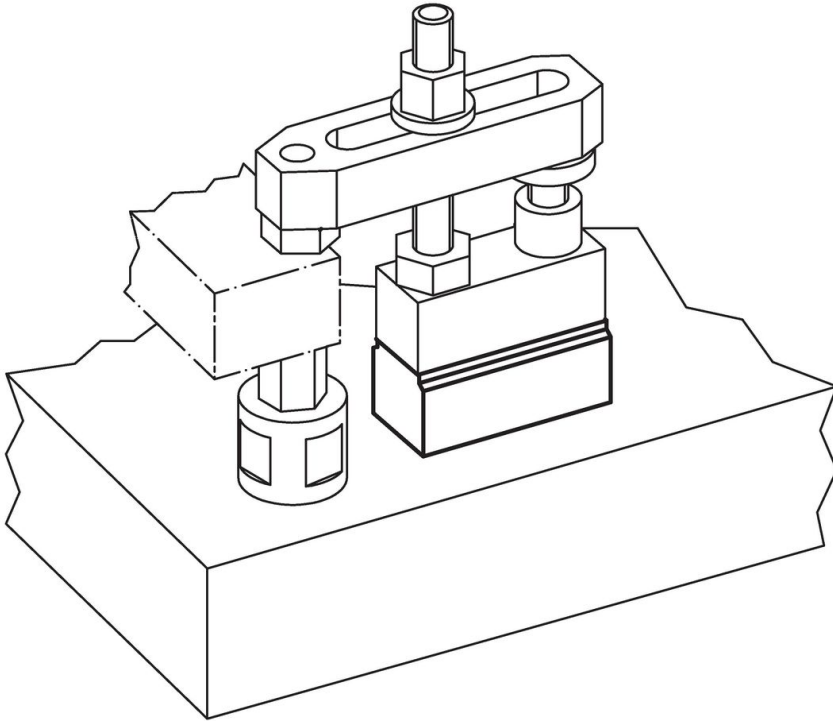
그림



주문 정보

a	b	c	b <sub>1</sub>	치수						[g]	제품 번호.
				f	g	i	k	l	[mm]		
30	25	65	30	12,5	M12	12,5	20	40	297	23700.0312	
40	30	80	40	17,0	M16	16,0	25	50	641	23700.0316	

## 적용 예



## 규정 준수

### RoHS 준수

지침 2011/65/EU 및 지침 2015/863 준수

### SVHC 재질을 미포함

0.1% w/w 이상 함유된 SVHC 물질 없음 - 2024년 6월 27일 SVHC 목록.

### 식수안전 및 독성물질 관리법 물질을 포함하지 않음

식수안전 및 독성물질 관리법 물질들이 포함되어 있지 않음

<https://www.P65Warnings.ca.gov/>

### 분쟁 광물 포함하지 않음

이 제품은 탄탈륨, 주석, 금 또는 텅스텐 등 민주 공화국 또는 인접 국가에서 "분쟁 광물"로 지정된 물질을 포함하지 않습니다.