

중간 부품
EH 23700.

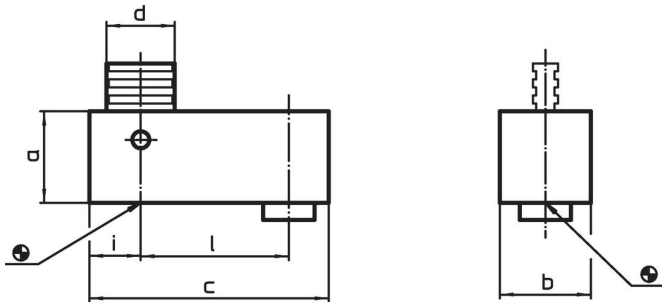


제품 설명

재질

- 몸체
• 스틸, 흑색처리
- 연결부품
• 열처리 스틸
- 풀-로드
• 특수 스틸

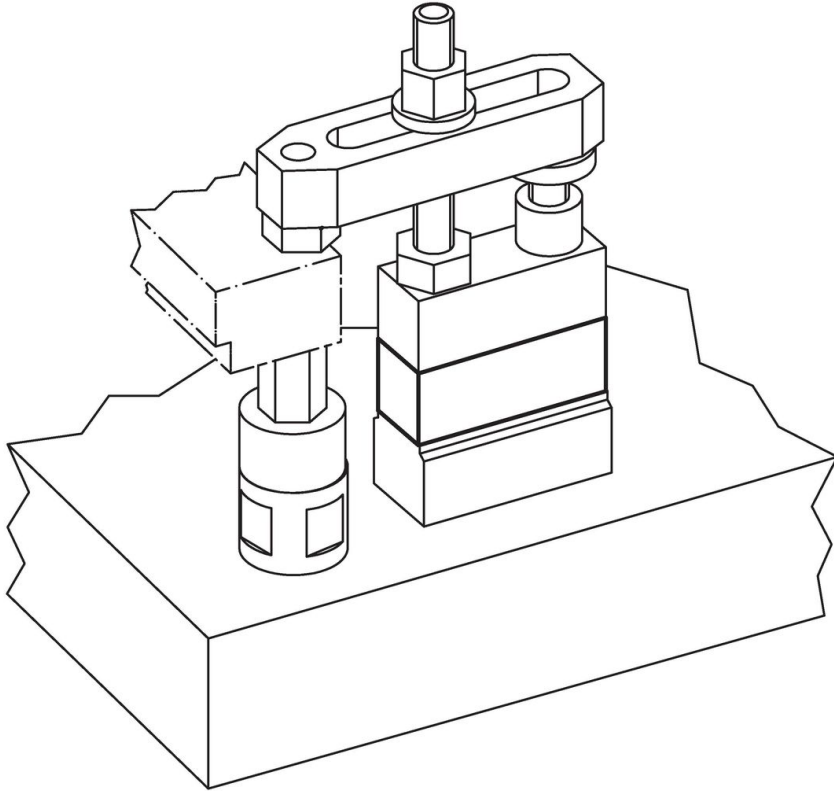
그림



주문 정보

a	b	c	치수				[g]	제품 번호.
			d	i	l	[mm]		
25	25	65	16	12,5	40	261	23700.0121	
50	25	65	16	12,5	40	580	23700.0122	
100	25	65	16	12,5	40	1201	23700.0123	
30	30	78	22	14,0	50	468	23700.0161	
60	30	78	22	14,0	50	1032	23700.0162	
120	30	78	22	14,0	50	2149	23700.0163	
240	30	78	22	14,0	50	4340	23700.0164	

적용 예



규정 준수

RoHS 준수

지침 2011/65/EU 및 지침 2015/863 준수

SVHC 재질을 미포함

0.1% w/w 이상 함유된 SVHC 물질 없음 - 2024년 1월 23일 SVHC 목록.

식수안전 및 독성물질 관리법 물질을 포함하지 않음

식수안전 및 독성물질 관리법 물질들이 포함되어 있지 않음

<https://www.P65Warnings.ca.gov/>

분쟁 광물 포함하지 않음

이 제품은 탄탈륨, 주석, 금 또는 텅스텐 등 민주 공화국 또는 인접 국가에서 "분쟁 광물"로 지정된 물질을 포함하지 않습니다.