

클램프 · 짧은 형
EH 23700.

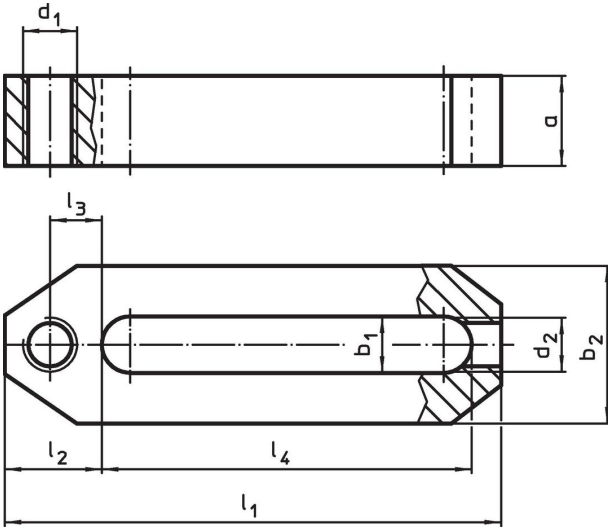


제품 설명

재질

- 열처리 스틸, 담금질, 흑색처리

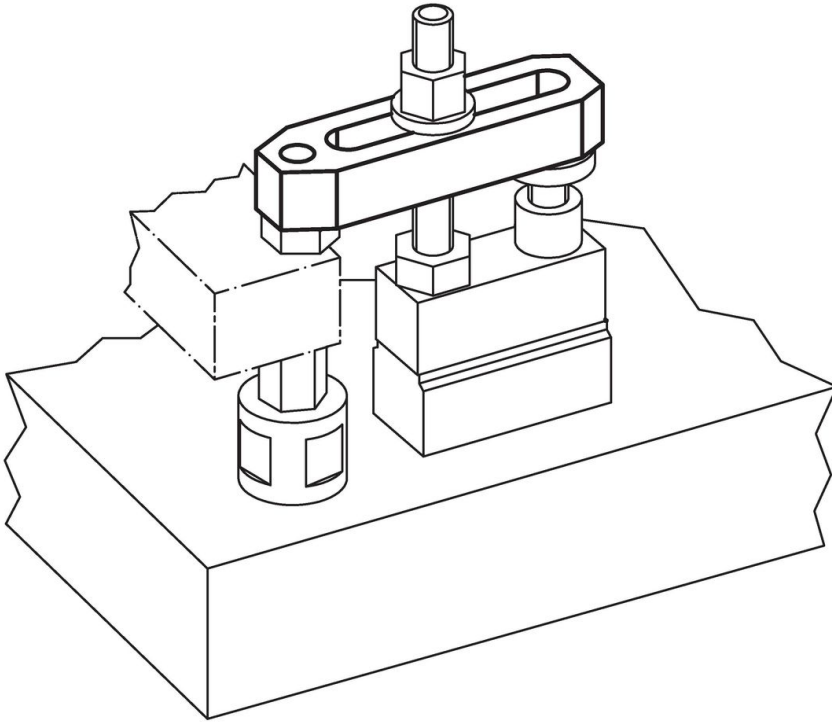
그림



주문 정보

b ₁	l ₁	a	b ₂	치수					[g]	제품 번호.
				d ₁	d ₂	l ₂	l ₃	l ₄		
12,5	110	20	35	M12	M10	21,5	11,5	82	370	23700.0022
17,0	142	30	40	M16	M12	28,0	15,0	107	781	23700.0026

적용 예



규정 준수

RoHS 준수

지침 2011/65/EU 및 지침 2015/863 준수

SVHC재질을 미포함

0.1% w/w 이상 함유된 SVHC 물질 없음 - 2024년 6월 27일 SVHC 목록.

식수안전 및 독성물질 관리법 물질들을 포함하지 않음

식수안전 및 독성물질 관리법 물질들이 포함되어 있지 않음

<https://www.P65Warnings.ca.gov/>

분쟁 광물 포함하지 않음

이 제품은 탄탈륨, 주석, 금 또는 텅스텐 등 민주 공화국 또는 인접 국가에서 "분쟁 광물"로 지정된 물질을 포함하지 않습니다.