

클램핑 엘레먼트 시스템 EH 23700.



제품 설명

재질

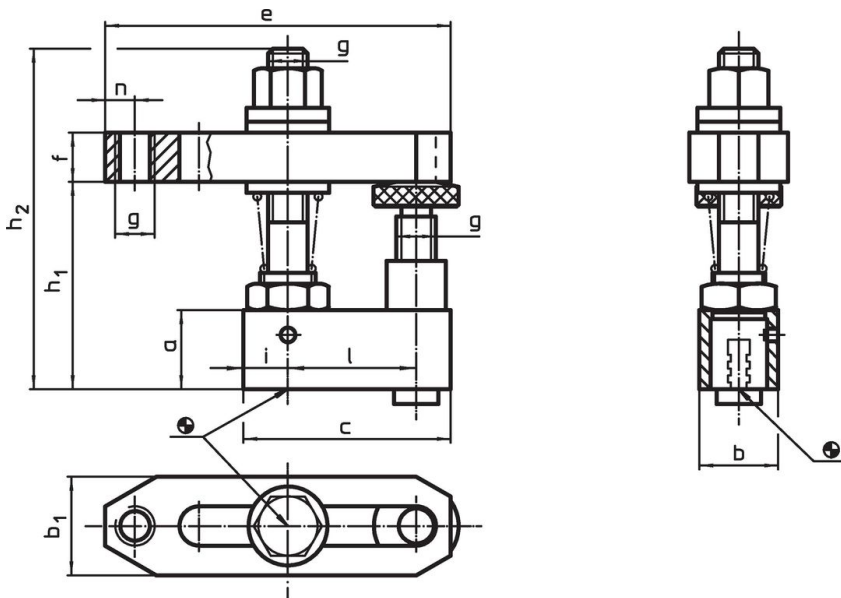
- 몸체**
- 스틸, 흑색처리
- 연결부품**
- 열처리 스틸
- 풀-로드**
- 특수 스틸

더 많은 정보

추가 제품

- 클램프, 긴 형
- 중간 부품
- 중간 부품, 씨포트 포함
- 받침 부품
- 받침 부품, 회전
- 받침 부품, 낮은 형
- 받침 부품, 위치 홀 용

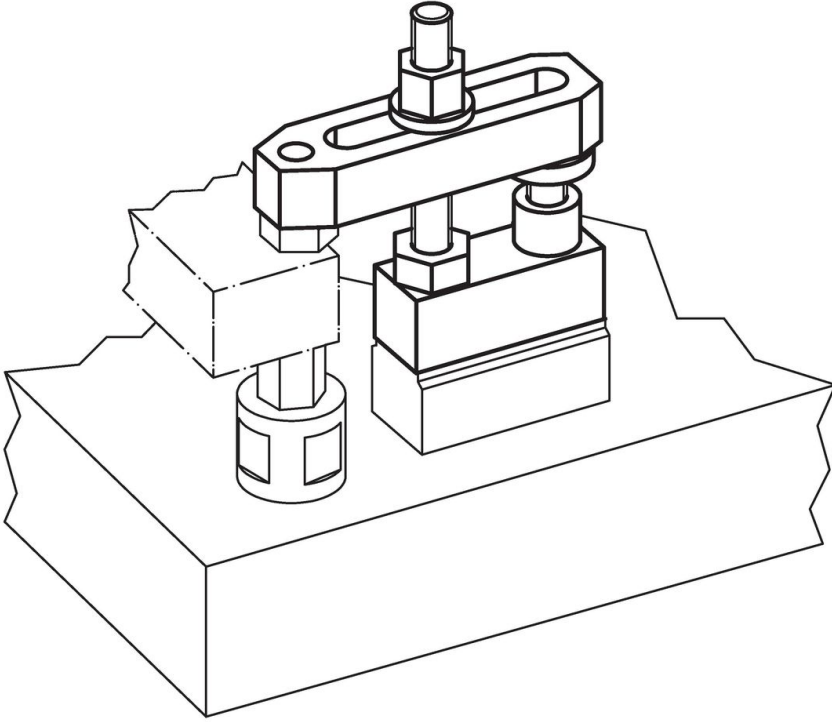
그림



주문 정보

치수													[g]	제품 번호.
a	b	c	b ₁	e	f	g	h ₁	h ₂	i	l	n			
25	25	65	35	110	20	M12	48 - 78	112	12,5	40	10	870	23700.0012	
30	30	78	40	142	30	M16	60 - 96	145	14,0	50	13	1703	23700.0016	

적용 예



규정 준수

RoHS 준수

지침 2011/65/EU 및 지침 2015/863 준수

SVHC 재질을 미포함

0.1% w/w 이상 함유된 SVHC 물질 없음 - 2024년 6월 27일 SVHC 목록.

식수안전 및 독성물질 관리법 물질을 포함하지 않음

식수안전 및 독성물질 관리법 물질들이 포함되어 있지 않음

<https://www.P65Warnings.ca.gov/>

분쟁 광물 포함하지 않음

이 제품은 탄탈륨, 주석, 금 또는 텅스텐 등 민주 공화국 또는 인접 국가에서 "분쟁 광물"로 지정된 물질을 포함하지 않습니다.