

지레받침 핀 EH 23400.



제품 설명

재질

필크럼 핀
• 스텐레스 스틸 1.4021, 열처리

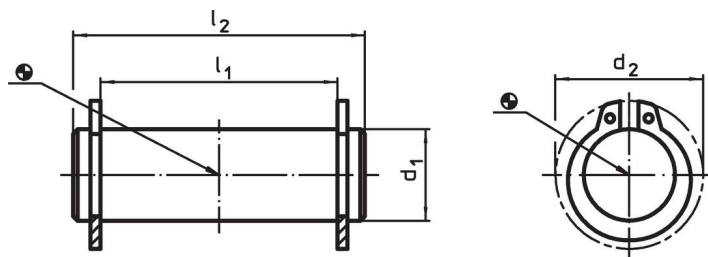
안전 링
• 스텐레스 스틸 1.4310

더 많은 정보

참조

편심 레버 EH 23390. 에 적합하고 적용 범위가 비슷.

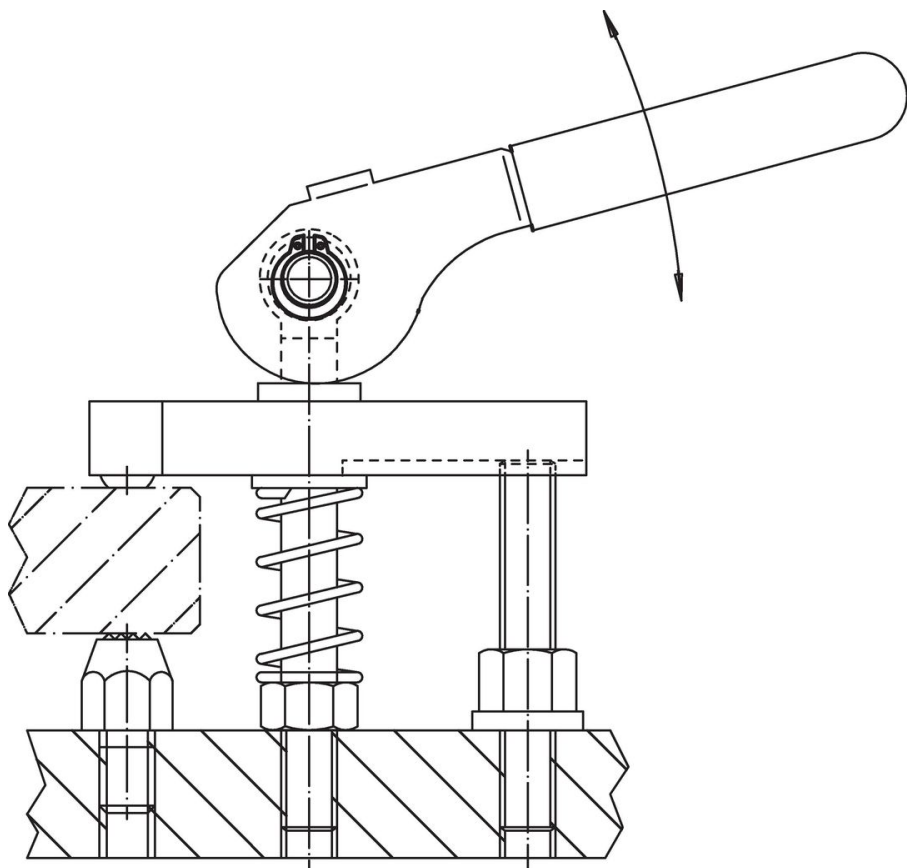
그림



주문 정보

d ₁ f8	l ₁ -0,5	치수		[g]	제품 번호.
		d ₂	l ₂		
[mm]					
8	14	14,7	18	9,8	23400.0082
8	21	14,7	27	12,0	23400.0085
10	18	17,0	24	19,0	23400.0102
10	29	17,0	35	21,0	23400.0105
12	21	19,0	27	26,0	23400.0122
12	31	19,0	37	34,0	23400.0125

적용 예



규정 준수

RoHS 준수

지침 2011/65/EU 및 지침 2015/863 준수

SVHC 재질을 미포함

0.1% w/w 이상 함유된 SVHC 물질 없음 - 2024년 6월 27일 SVHC 목록.

식수안전 및 독성물질 관리법 물질을 포함하지 않음

식수안전 및 독성물질 관리법 물질들이 포함되어 있지 않음

<https://www.P65Warnings.ca.gov/>

분쟁 광물 포함하지 않음

이 제품은 탄탈륨, 주석, 금 또는 텅스텐 등 민주 공화국 또는 인접 국가에서 "분쟁 광물"로 지정된 물질을 포함하지 않습니다.