

편심 킥 클램프 · 수나사 타입
EH 23390.



제품 설명

가공물을 빠르고 쉽게 클램핑하고 해제할 수 있음.
"조정 가능한" 디자인 (그림 2)을 사용할 때, 레버 위치는 움직일 수 있음.

재질

써포트 와셔

- 플라스틱 PA, 유리섬유 보강
- 플라스틱 POM, 유리섬유 보강

레버

- 아연 다이캐스트, 플라스틱 코팅, 검정색, RAL 9005와 유사

내부 부품

- 스틸, 아연 도금처리
- 스텐레스 스틸 1.4305

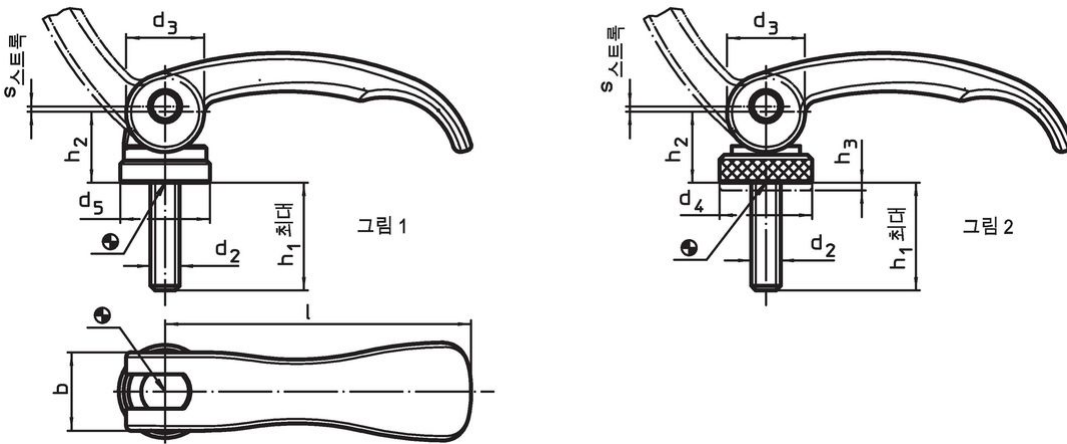
나사

- 스틸, 아연 도금처리
- 스텐레스 스틸 1.4305

조절 너트

- 스틸, 아연 도금처리
- 스텐레스 스틸 1.4305

그림



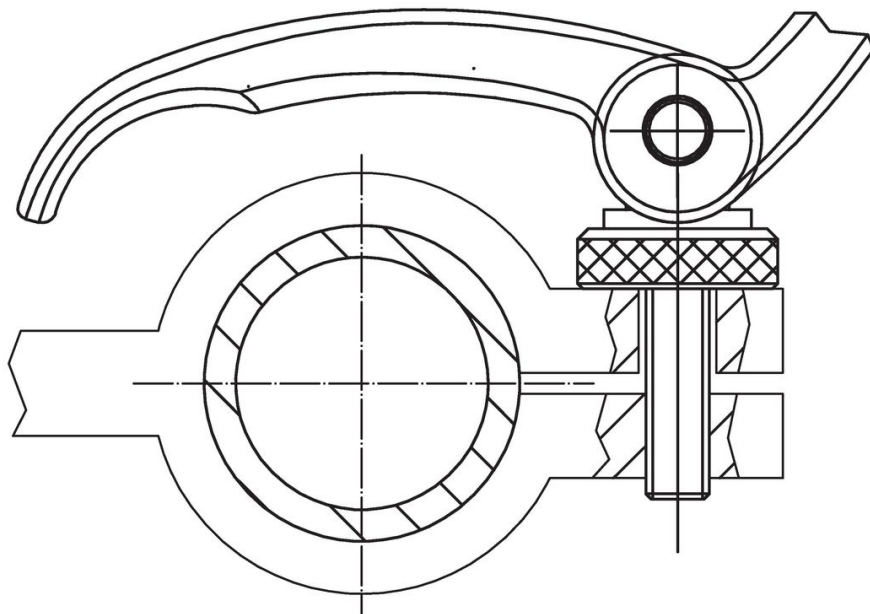
주문 정보

l	d ₂	h ₁ 최대 클램핑 위 치에서	d ₃	치수			h ₂ 최대	조정범위 h ₃ 최소	b	스트로크 s 레버 위치 90 도에서의 위치	🌡️ 최대	📦 [g]	제품 번호.
				d ₄	d ₅	[mm]				[mm]	[°C]	[g]	
수나사 타입 - 그림 1, 스틸													
63	M5	16	16	-	18,5	16,4	-	16	0,75	80	62	23390.0030	
63	M5	20	16	-	18,5	16,4	-	16	0,75	80	63	23390.0031	
63	M5	25	16	-	18,5	16,4	-	16	0,75	80	63	23390.0032	
63	M5	30	16	-	18,5	16,4	-	16	0,75	80	65	23390.0033	
63	M5	35	16	-	18,5	16,4	-	16	0,75	80	65	23390.0034	
63	M5	40	16	-	18,5	16,4	-	16	0,75	80	65	23390.0035	
63	M5	50	16	-	18,5	16,4	-	16	0,75	80	67	23390.0036	
63	M6	16	16	-	18,5	16,4	-	16	0,75	80	63	23390.0009	
63	M6	20	16	-	18,5	16,4	-	16	0,75	80	65	23390.0010	
63	M6	25	16	-	18,5	16,4	-	16	0,75	80	65	23390.0011	
63	M6	30	16	-	18,5	16,4	-	16	0,75	80	65	23390.0012	
63	M6	35	16	-	18,5	16,4	-	16	0,75	80	66	23390.0013	

l	d ₂	h ₁ 최대 클램핑 위 치에서	치수						h ₂ 최대	조절범위 h ₃ 최소	b	스트로크 s 레버 위치 90 도에서의 위치	최대 [°C]	[g]	제품 번호
			d ₃	d ₄	[mm]			d ₅							
63	M6	40	16	-	18,5	16,4	-	16	0,75	80	68	23390.0014			
63	M6	50	16	-	18,5	16,4	-	16	0,75	80	69	23390.0016			
82	M8	20	20	-	22,5	19,5	-	20	1,00	80	128	23390.0019			
82	M8	25	20	-	22,5	19,5	-	20	1,00	80	129	23390.0020			
82	M8	30	20	-	22,5	19,5	-	20	1,00	80	132	23390.0021			
82	M8	35	20	-	22,5	19,5	-	20	1,00	80	134	23390.0022			
82	M8	40	20	-	22,5	19,5	-	20	1,00	80	136	23390.0023			
82	M8	50	20	-	22,5	19,5	-	20	1,00	80	138	23390.0025			
82	M8	60	20	-	22,5	19,5	-	20	1,00	80	142	23390.0027			
숫나사, 조절 가능 - 그림 2, 스틸															
63	M5	16	16	19	-	16,4	1,5	16	0,75	80	68	23390.0130			
63	M5	20	16	19	-	16,4	1,5	16	0,75	80	69	23390.0131			
63	M5	25	16	19	-	16,4	1,5	16	0,75	80	69	23390.0132			
63	M5	30	16	19	-	16,4	1,5	16	0,75	80	71	23390.0133			
63	M5	35	16	19	-	16,4	1,5	16	0,75	80	71	23390.0134			
63	M5	40	16	19	-	16,4	1,5	16	0,75	80	72	23390.0135			
63	M5	50	16	19	-	16,4	1,5	16	0,75	80	73	23390.0136			
63	M6	16	16	19	-	16,4	1,5	16	0,75	80	69	23390.0109			
63	M6	20	16	19	-	16,4	1,5	16	0,75	80	70	23390.0110			
63	M6	25	16	19	-	16,4	1,5	16	0,75	80	72	23390.0111			
63	M6	30	16	19	-	16,4	1,5	16	0,75	80	72	23390.0112			
63	M6	35	16	19	-	16,4	1,5	16	0,75	80	70	23390.0113			
63	M6	40	16	19	-	16,4	1,5	16	0,75	80	74	23390.0114			
63	M6	50	16	19	-	16,4	1,5	16	0,75	80	75	23390.0116			
82	M8	20	20	25	-	19,5	2,5	20	1,00	80	142	23390.0119			
82	M8	25	20	25	-	19,5	2,5	20	1,00	80	145	23390.0120			
82	M8	30	20	25	-	19,5	2,5	20	1,00	80	146	23390.0121			
82	M8	35	20	25	-	19,5	2,5	20	1,00	80	140	23390.0122			
82	M8	40	20	25	-	19,5	2,5	20	1,00	80	149	23390.0123			
82	M8	50	20	25	-	19,5	2,5	20	1,00	80	152	23390.0125			
82	M8	60	20	25	-	19,5	2,5	20	1,00	80	155	23390.0127			
숫나사 타입 - 그림 1, 스테인리스 스틸															
63	M5	16	16	-	18,5	16,4	-	16	0,75	80	62	23390.0230			
63	M5	20	16	-	18,5	16,4	-	16	0,75	80	63	23390.0231			
63	M5	25	16	-	18,5	16,4	-	16	0,75	80	63	23390.0232			
63	M5	30	16	-	18,5	16,4	-	16	0,75	80	65	23390.0233			
63	M5	35	16	-	18,5	16,4	-	16	0,75	80	65	23390.0234			
63	M5	40	16	-	18,5	16,4	-	16	0,75	80	65	23390.0235			
63	M5	50	16	-	18,5	16,4	-	16	0,75	80	67	23390.0236			
63	M6	16	16	-	18,5	16,4	-	16	0,75	80	63	23390.0209			
63	M6	20	16	-	18,5	16,4	-	16	0,75	80	65	23390.0210			
63	M6	25	16	-	18,5	16,4	-	16	0,75	80	65	23390.0211			
63	M6	30	16	-	18,5	16,4	-	16	0,75	80	65	23390.0212			
63	M6	35	16	-	18,5	16,4	-	16	0,75	80	66	23390.0213			
63	M6	40	16	-	18,5	16,4	-	16	0,75	80	68	23390.0214			
63	M6	50	16	-	18,5	16,4	-	16	0,75	80	69	23390.0216			
82	M8	20	20	-	22,5	19,5	-	20	1,00	80	128	23390.0219			
82	M8	25	20	-	22,5	19,5	-	20	1,00	80	129	23390.0220			
82	M8	30	20	-	22,5	19,5	-	20	1,00	80	132	23390.0221			
82	M8	35	20	-	22,5	19,5	-	20	1,00	80	134	23390.0222			
82	M8	40	20	-	22,5	19,5	-	20	1,00	80	136	23390.0223			
82	M8	50	20	-	22,5	19,5	-	20	1,00	80	138	23390.0225			
82	M8	60	20	-	22,5	19,5	-	20	1,00	80	142	23390.0227			
숫나사, 조절 가능 - 그림 2, 스테인리스 스틸															
63	M5	16	16	19	-	16,4	1,5	16	0,75	80	68	23390.0330			
63	M5	20	16	19	-	16,4	1,5	16	0,75	80	69	23390.0331			
63	M5	25	16	19	-	16,4	1,5	16	0,75	80	69	23390.0332			
63	M5	30	16	19	-	16,4	1,5	16	0,75	80	71	23390.0333			
63	M5	35	16	19	-	16,4	1,5	16	0,75	80	71	23390.0334			

l	d ₂	h ₁ 최대 클램핑 위치에서	치수						스트로크 s 레버 위치 90 도에서의 위치	최대 [°C]	[g]	제품 번호	
			d ₃	d ₄	d ₅		h ₂ 최대	조절범위 h ₃ 최소					b
[mm]													
63	M5	40	16	19	-		16,4	1,5	16	0,75	80	72	23390.0335
63	M5	50	16	19	-		16,4	1,5	16	0,75	80	73	23390.0336
63	M6	16	16	19	-		16,4	1,5	16	0,75	80	69	23390.0309
63	M6	20	16	19	-		16,4	1,5	16	0,75	80	70	23390.0310
63	M6	25	16	19	-		16,4	1,5	16	0,75	80	72	23390.0311
63	M6	30	16	19	-		16,4	1,5	16	0,75	80	72	23390.0312
63	M6	35	16	19	-		16,4	1,5	16	0,75	80	70	23390.0313
63	M6	40	16	19	-		16,4	1,5	16	0,75	80	74	23390.0314
63	M6	50	16	19	-		16,4	1,5	16	0,75	80	75	23390.0316
82	M8	20	20	25	-		19,5	2,5	20	1,00	80	142	23390.0319
82	M8	25	20	25	-		19,5	2,5	20	1,00	80	145	23390.0320
82	M8	30	20	25	-		19,5	2,5	20	1,00	80	146	23390.0321
82	M8	35	20	25	-		19,5	2,5	20	1,00	80	140	23390.0322
82	M8	40	20	25	-		19,5	2,5	20	1,00	80	149	23390.0323
82	M8	50	20	25	-		19,5	2,5	20	1,00	80	152	23390.0325
82	M8	60	20	25	-		19,5	2,5	20	1,00	80	155	23390.0327

적용 예



규정 준수

자세한 규정 준수 정보를 보려면 원하는 품목 번호를 선택하십시오.