

편심 레버·지레받침 핀이 있는 형  
EH 23390.



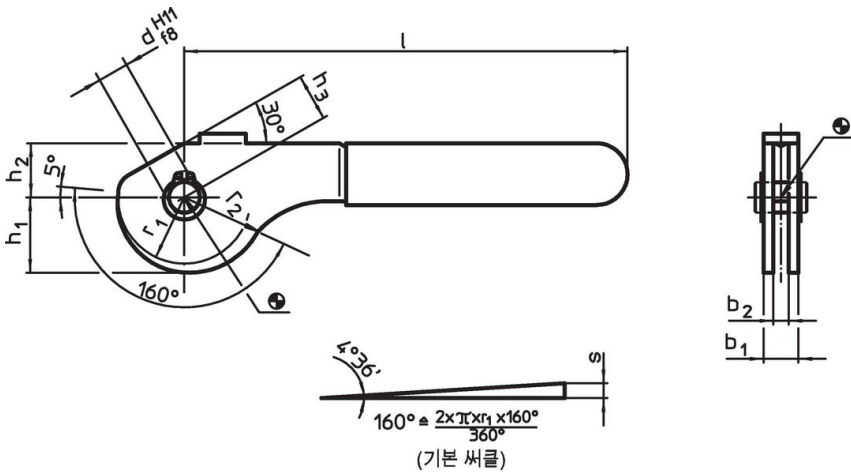
제품 설명

편심 레버의 편심 클램핑 범위는 160° 이다.

재질

- 필크럼 핀
- 스테레스 스틸 1.4021, 열처리
- 편심 부품
- 스틸 52-3, 아연 인산염 처리
  - 스테레스 스틸 1.4301
- 안전 링
- 스테레스 스틸 1.4310
- 플라스틱 캡
- PVC, 빨간색

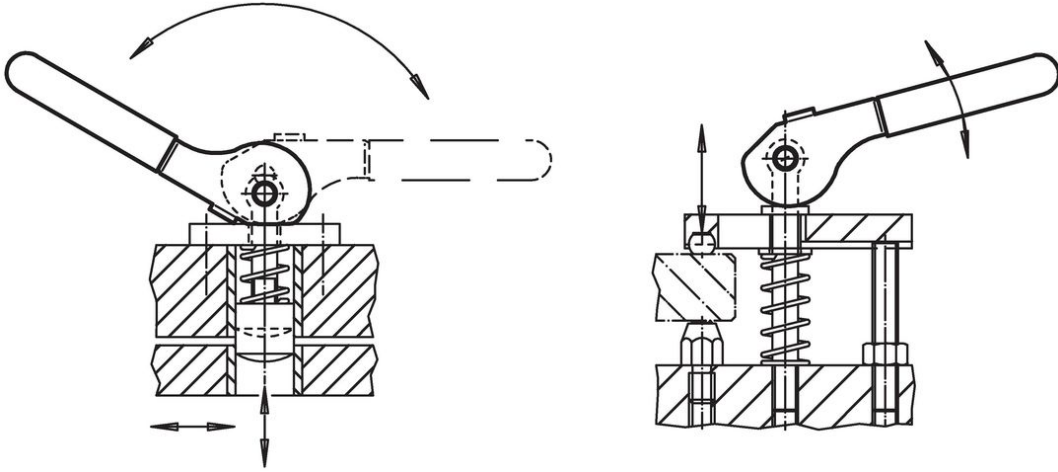
그림



주문 정보

b <sub>1</sub>	d H11 f8	l ~	r <sub>1</sub>	치수		b <sub>2</sub>	h <sub>1</sub>	h <sub>2</sub>	h <sub>3</sub> ~	편심 스트로크 s [mm]	전체 스트로크 r <sub>2</sub> -h <sub>3</sub> [mm]	최대 [°C]	[g]	제품 번호.
				r <sub>2</sub>	[mm]									
<b>스틸</b>														
13	8	114	17,2	21,07	9	19,54	14	12	3,87	9,07	60	92	23390.0408	
17	10	138	21,6	26,45	12	24,54	17	15	4,85	11,45	60	179	23390.0410	
20	12	157	28,0	34,29	14	31,81	21	18	6,29	16,29	60	286	23390.0412	
<b>스테인리스 스틸</b>														
13	8	114	17,2	21,07	9	19,54	14	12	3,87	9,07	60	94	23390.0508	
17	10	138	21,6	26,45	12	24,54	17	15	4,85	11,45	60	179	23390.0510	
20	12	157	28,0	34,29	14	31,81	21	18	6,29	16,29	60	290	23390.0512	

적용 예



규정 준수

RoHS 준수

지침 2011/65/EU 및 지침 2015/863 준수

SVHC 재질을 미포함

0.1% w/w 이상 함유된 SVHC 물질 없음 - 2024년 6월 27일 SVHC 목록.

식수안전 및 독성물질 관리법 물질을 포함하지 않음

식수안전 및 독성물질 관리법 물질들이 포함되어 있지 않음

<https://www.P65Warnings.ca.gov/>

분쟁 광물 포함하지 않음

이 제품은 탄탈륨, 주석, 금 또는 텅스텐 등 민주 공화국 또는 인접 국가에서 "분쟁 광물"로 지정된 물질을 포함하지 않습니다.