

센터링 클램핑 부품 · 클램핑 세그먼트

EH 23340.



제품 설명

내부 홈을 가진 가공물의 센터링과 클램핑을 위한 부품. ±0,025 mm의 정확도를 보장한다. 연마처리 되어 있는 클램핑 세그먼트 덕분에 가공 전 소재 혹은 가공 된 표면을 가진 가공물에 마찰식으로 연결 될 수 있으며, 센터링과 클램핑을 할 수 있다. 크게 조절 가능한 스트로크와 낮은 높이가 본 제품의 특징이다. 상부 또는 하부에 설치 가능하다

재질

몸체
• 공구강, 경화처리, 흑색처리

스프링
• 스테인리스 스틸

클램핑 부분
• 스텐레스 스틸 1.4112, 경화처리와 연마처리

조립

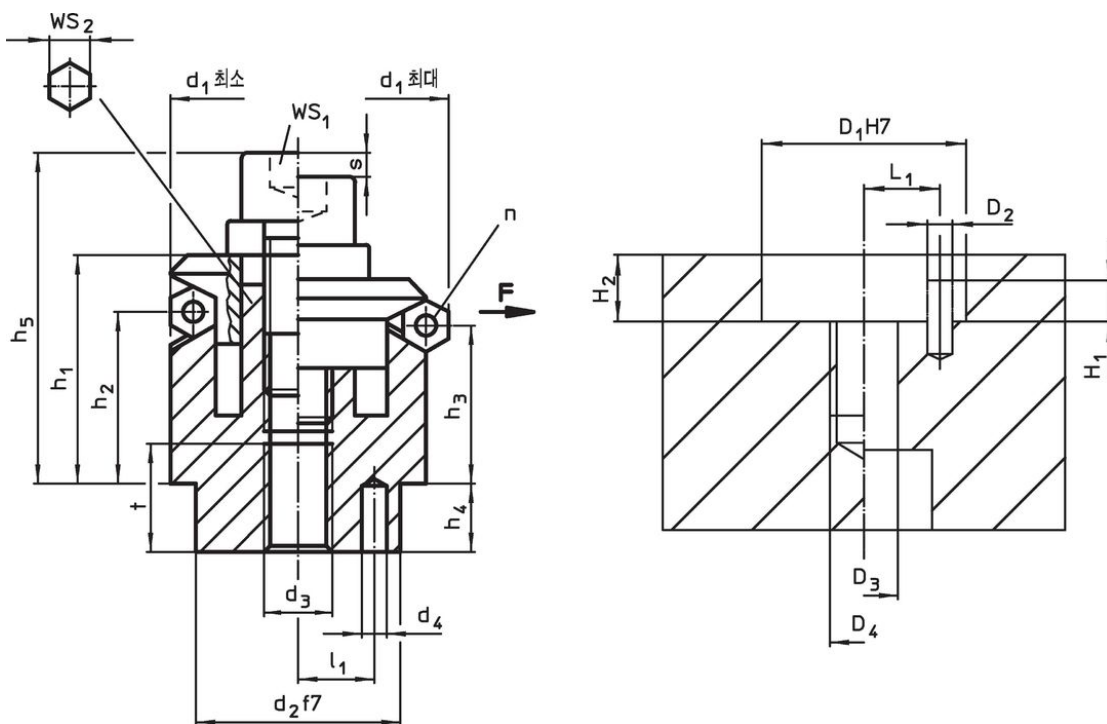
위에서 장착하기 위한 조립 지침 : 클램핑 플레이트와 스크류를 떼어냄. 몸체는 나사산 핀을 이용해 WS₂로 체결 가능함.

더 많은 정보

추가 제품

- 센터링 클램핑 부품, 클램핑 볼
- 센터링 클램핑 부품, 하부 작동, 클램핑 세그먼트
- 센터링 클램핑 부품, 하부 작동, 클램핑 볼

그림

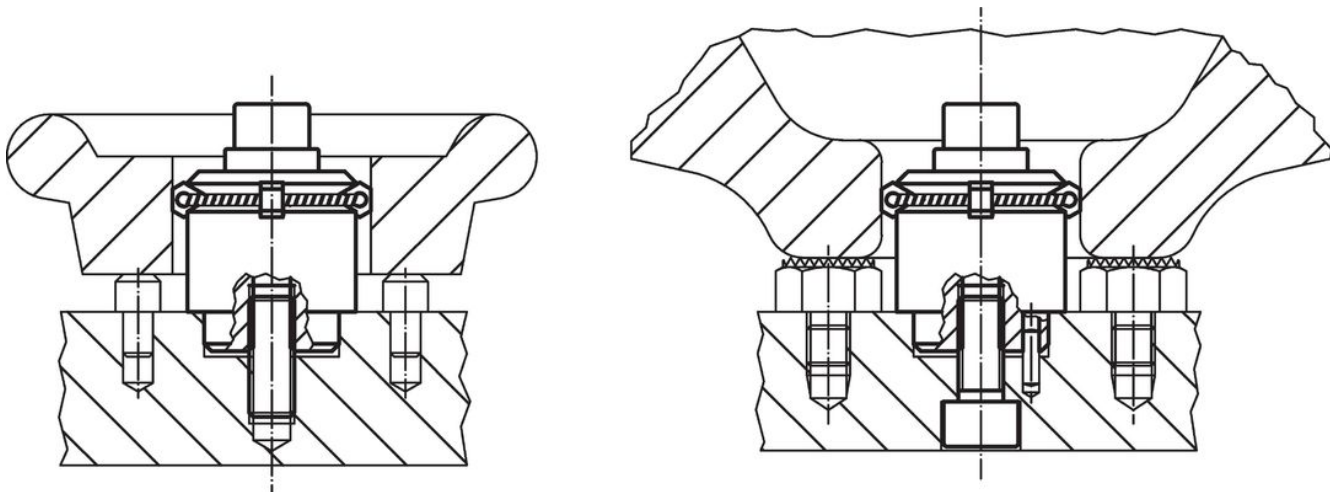


주문 정보

치수													세그먼트의 수 n	스트로크 s	WS		클램핑력 F 최대	조임 토크 최대	위치 홀						제품 번호.	
d ₁ 최소	d ₁ 최대	d ₂ f7	d ₃	d ₄ +0,3	h ₁ -1	h ₂	h ₃	h ₄	h ₅ -2	l ₁ ±0,1	t	WS ₁			WS ₂	D ₁ H7			D ₂	D ₃	D ₄	H ₁	H ₂ +0,5	L ₁ ±0,1		[g]
[mm]															[mm]				[mm]							
14,5	18,5	12	M 4	2,0	14,3	9,8	8,6	5,5	19,3	4,5	6	3	2,3	3	5	3,5	5	12	2,0	4	M 4	2,0	5,5	4,5	26	23340.0014
18,5	22,5	15	M 5	2,5	16,6	11,5	10,4	7,5	22,8	5,5	7	3	2,3	4	5	4,5	10	15	2,5	5	M 5	2,5	7,5	5,5	45	23340.0018
22,5	26,5	20	M 6	3,0	19,7	14,1	13,0	6,0	28,7	7,0	8	3	2,3	5	6	5,0	17	20	3,0	6	M 6	3,0	6,0	7,0	72	23340.0022
26,5	30,5	20	M 6	3,0	19,9	14,2	13,0	6,0	28,9	7,0	8	3	2,3	5	6	5,0	17	20	3,0	6	M 6	3,0	6,0	7,0	96	23340.0026
30,5	38,5	25	M 6	4,0	23,2	14,0	11,7	7,0	32,2	9,0	8	3	4,6	5	6	5,0	17	25	4,0	6	M 6	4,0	7,0	9,0	131	23340.0030
38,5	46,5	30	M 8	4,0	27,2	18,0	15,5	7,5	39,2	11,0	10	6	4,6	6	8	6,5	43	30	4,0	8	M 8	4,0	7,5	11,0	259	23340.0038

치수												세그먼트의 수 n	스트로크 s	WS		클램핑력 F 최대	조임 토크 최대	위치 홀							제품 번호	
d ₁ 최소	d ₁ 최대	d ₂ f7	d ₃	d ₄ +0,3	h ₁ -1	h ₂	h ₃	h ₄	h ₅ -2	l ₁ ±0,1	t			WS ₁	WS ₂			D ₁ H7	D ₂	D ₃	D ₄	H ₁	H ₂ +0,5	L ₁ ±0,1		[g]
[mm]												[mm]	[mm]	[kN]	[Nm]	[mm]										
46,5	54,5	30	M 8	4,0	27,2	18,0	15,7	7,5	39,2	11,0	10	6	4,6	6	8	6,5	43	30	4,0	8	M 8	4,0	7,5	11,0	348	23340.0046
54,5	70,5	45	M10	5,0	40,7	23,7	19,1	9,0	54,7	15,0	12	6	9,2	8	10	8,0	79	45	5,0	10	M10	5,0	9,0	15,0	675	23340.0054
70,5	86,5	60	M12	5,0	46,0	28,3	23,6	10,0	63,0	17,0	15	6	9,2	10	12	10,0	141	60	5,0	12	M12	5,0	10,0	17,0	1346	23340.0070
86,5	102,5	60	M16	5,0	51,1	30,3	25,6	10,0	72,1	25,0	15	6	9,2	14	17	10,0	354	60	5,0	16	M16	5,0	10,0	25,0	2000	23340.0086

적용 예



규정 준수

RoHS 준수

지침 2011/65/EU 및 지침 2015/863 준수

SVHC 재질을 미포함

0.1% w/w 이상 함유된 SVHC 물질 없음 - 2024년 6월 27일 SVHC 목록.

식수 안전 및 독성 물질 관리법 물질을 포함하지 않음

식수 안전 및 독성 물질 관리법 물질들이 포함되어 있지 않음

<https://www.P65Warnings.ca.gov/>

분쟁 광물 포함하지 않음

이 제품은 탄탈륨, 주석, 금 또는 텅스텐 등 민주 공화국 또는 인접 국가에서 "분쟁 광물"로 지정된 물질을 포함하지 않습니다.