

수직 토글 클램프 · 수직 베이스와 안전 잠금 장치

EH 23330.



제품 설명

이동의 편의성과 쉬운 작동방식의 용이함 때문에 토글 클램프는 광범위한 용도에 적용이 가능하다.

금속 관련 산업의 드릴, 용접, 굽힘 가공, 그라인딩, 테스트, 조립 등의 작업에 토글클램프가 적용될 수 있으며, 목재 또는 플라스틱 관련 산업에서 접합, 드릴, 절단 또는 밀링 지그에 사용될 수 있다. 토글클램프의 "토글" 원리는 클램프의 크고 빠른 개방을 허용한다. 언클램프를 할 경우 가공물을 간섭 없이 완전히 제거할 수 있다. 큰 동력 전달 방식은 적은 손 힘으로도 최대의 클램핑력을 발휘할 수 있도록 한다. 클램프는 자체적으로 잠금 상태를 유지하는 기능이 있기 때문에 부품 가공시 발생하는 힘에 대해 견딜 수 있다.

토글 클램프는 높은 품질의 부품으로 제작되었으며, 지속적인 사용이 가능하도록 설계됨.

오일에 내성이 있는 인체공학적인 2개 부품의 핸들, 그립력이 향상되었으며 부드러운 표면을 가지고 있어서 사용 편의성이 높음.

신속하게 조절 가능한 클램핑 스크류는 리테이너에 의해 제공.

재질

클램프

- 스틸, 아연 도금 처리, 부동태화

리벳

- 스테인리스 스틸

손잡이

- 플라스틱

클램핑 스크류

- 스틸, 담금질, 아연 도금 처리

클램프 캡

- 고무, 검정색

플라스틱 캡

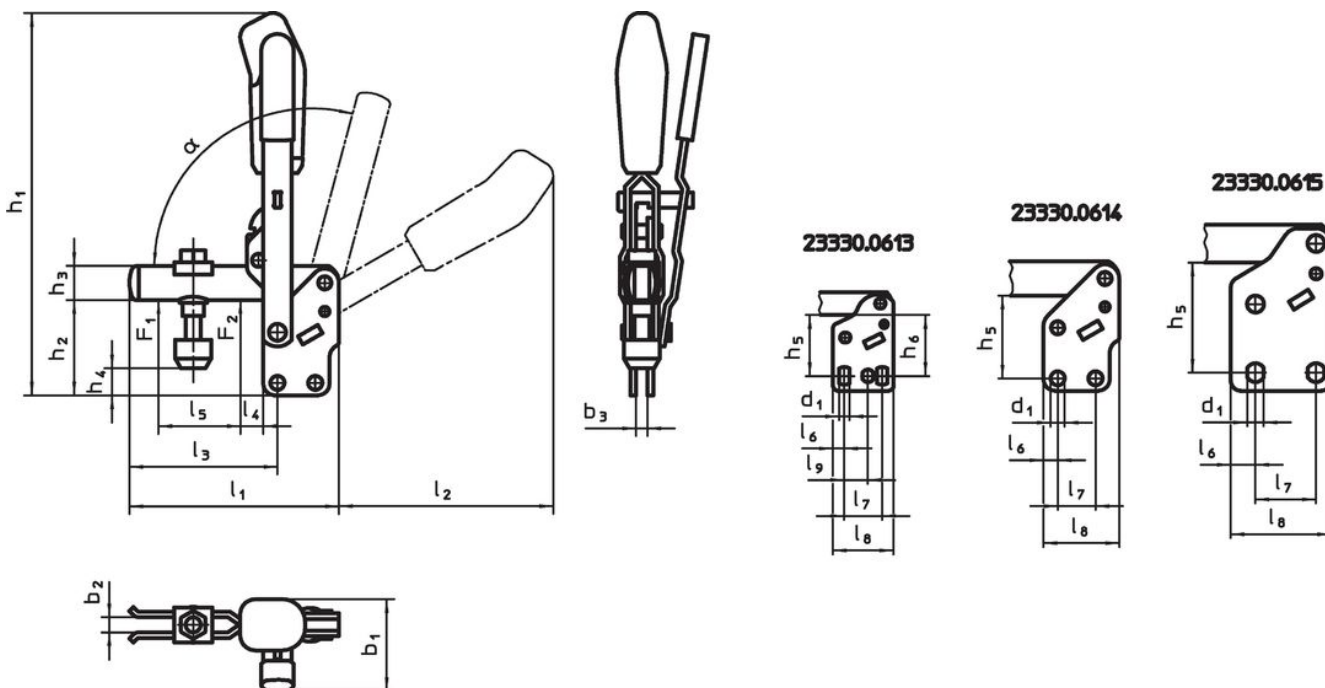
- PVC, 검정색

더 많은 정보

참조

클램핑 스크류의 교체는 온라인 샵의 액세서리 부분에서 구매 가능.


그림



주문 정보

일반 치수	클램핑 스크류 [mm]	치수																			지지력		α		온도		제품 번호	
		d ₁	b ₁	b ₂	b ₃	h ₁	h ₂	h ₃	h ₄ 최소	h ₄ 최대	h ₅	h ₆	l ₁	l ₂	l ₃	l ₄	l ₅	l ₆	l ₇	l ₈	l ₉	F ₁	F ₂	최소	최대	[°C]		[g]
스틸																												
3	M6 x 35	5,5	38	6	5	154	38	12	11,5	19,5	28,5 - 32	30	78	89	52	11	25	6,0	20	32	12,5	1,0	1,2	95°	-10	80	237	23330.0613
4	M8 x 45	7,5	48	8	6	200	48	18	10,0	18,5	41,0	-	111	114	79	19	37	7,5	20	40	-	1,4	2,5	105°	-10	80	484	23330.0614
5	M8 x 65	8,6	53	10	8	244	65	20	16,5	45,5	55,5	-	141	130	101	16	54	13,0	32	53	-	2,0	3,0	105°	-10	80	776	23330.0615

액세서리

클램핑 나사(토글 클램프 예비 부품)	d ₂ [mm]	제품 번호
		M6 x 35
M8 x 45		23330.9005
M8 x 65		23330.9006

규정 준수

자세한 규정 준수 정보를 보려면 원하는 품목 번호를 선택하십시오.