

토글 클램프 후크 타입 · 수직형, 수평 베이스

EH 23330.



제품 설명

이동의 편의성과 쉬운 작동방식의 용이함 때문에 토글 클램프는 광범위한 용도에 적용이 가능하다.

토글 클램프는 높은 품질의 부품으로 제작되었으며, 유지 보수가 필요 없이 지속적인 사용이 가능하도록 설계됨.

오일에 내성이 있는 2개 부품으로 구성된 인체공학적인 핸들, 부드러운 표면으로 이루어진 넓은 그립 부위로 사용 편의성이 높음.

재질

클램프

- 스틸, 아연 도금 처리, 부동태화

리벳

- 스테인리스 스틸

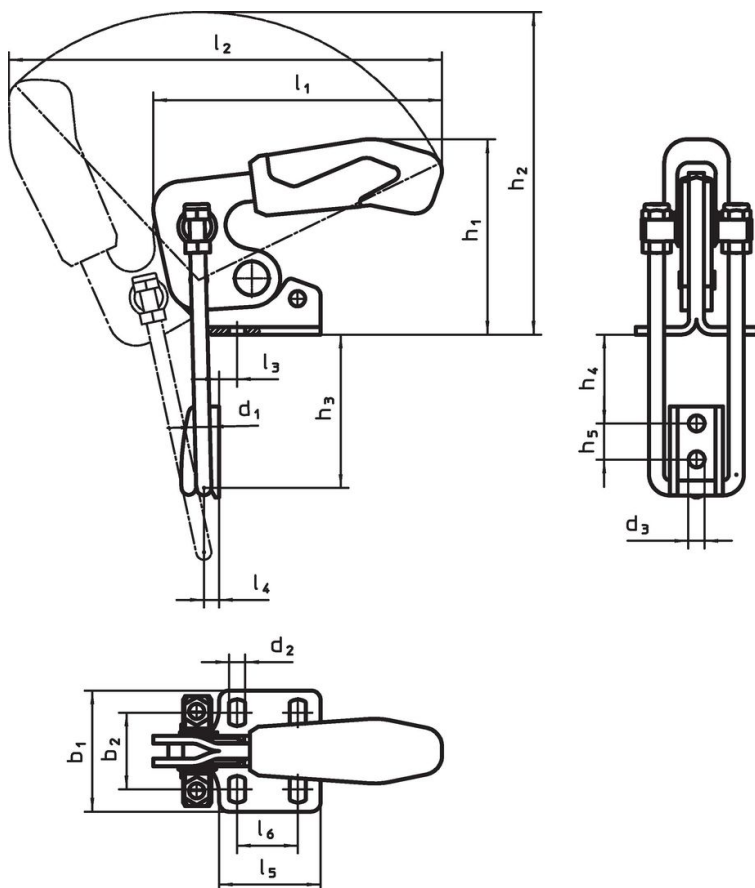
손잡이

- 플라스틱

카운터 캐치

- 스틸, 아연 도금 처리, 부동태화

그림



주문 정보

일반 치수	치수																지지력		온도		제품 번호					
	d ₁	d ₂	d ₃	b ₁	b ₂	h ₁	h ₂	h ₃ 최소	h ₃ 최대	h ₄ 최소	h ₄ 최대	h ₅	l ₁	l ₂	l ₃	l ₄	l ₅	l ₆	F ₁	최소		최대	[g]			
[mm]																							[kN]	[°C]		
스틸																										
3	4	5,2	5,2	38	19,5 – 23,5	47,0	99	24,0	49	5	30	11	91	158	6,4	5	26	13	1,6	-10	80	150	23330.5003			
4	6	6,5	6,5	48	24,5 – 32,0	70,0	136	34,5	64	7	36	14	125	190	8,0	6	35	19	3,2	-10	80	358	23330.5004			
5	8	8,5	8,5	65	35,0 – 46,0	94,5	168	43,0	81	9	47	19	151	239	9,5	8	54	32	7,0	-10	80	791	23330.5005			

규정 준수

RoHS 준수

지침 2011/65/EU 및 지침 2015/863 준수

SVHC 재질을 미포함

0.1% w/w 이상 함유된 SVHC 물질 없음 - 2024년 6월 27일 SVHC 목록.

식수 안전 및 독성 물질 관리법 물질을 포함하지 않음

식수 안전 및 독성 물질 관리법 물질들이 포함되어 있지 않음

<https://www.P65Warnings.ca.gov/>

분쟁 광물 포함하지 않음

이 제품은 탄탈륨, 주석, 금 또는 텅스텐 등 민주 공화국 또는 인접 국가에서 "분쟁 광물"로 지정된 물질을 포함하지 않습니다.