

포지셔닝 링·다운 회전 클램프용

EH 23310.



제품 설명

포지셔닝 링은 다운 회전 클램프 23310.0050-0058 과 23310.0083-0088 그리고 23310.0070 을 위한 액세서리이다. 클램핑 포지셔닝 링을 스피들에서 정렬시키면 항상 같은 포인트를 정확하게 반복적으로 클램핑할 수 있게 해준다. 포지셔닝 링은 다운 회전 클램프에서 360°회전 가능하다. 클램프를 고정한 후에 좌/우로 110° 움직일 수 있다 (회전식 제품에만 해당됨)

재질

- 스틸, 흑색처리

조립

포지셔닝 링을 설치하기 전에 다운 회전 클램프의 클램핑 암(클로) 을 당겨서 분리한다.

그림

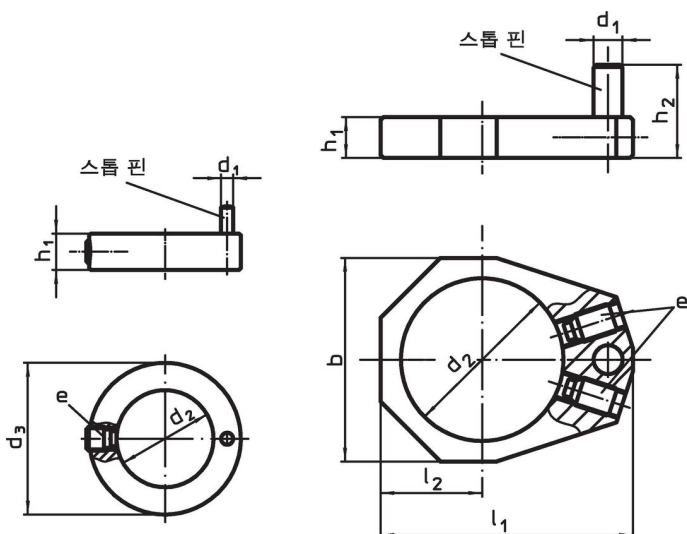


그림 1

그림 2

주문 정보

치수										다운 회전 클램프 용	[g]	제품 번호.
h ₁	h ₂	d ₁	d ₂	d ₃	l ₁	l ₂	b	e				
[mm]												
사이즈 25 다운 회전 클램프 전용 - 그림 1												
6	10	2	16	25	-	-	-	22760.0040	23310.0027 - 23310.0029	14	23310.0345	
사이즈 32 다운 회전 클램프 전용 - 그림 1												
6	10	3	20	32	-	-	-	22760.0042	23310.0040 - 23310.0045	23	23310.0348	
사이즈 40 다운 회전 클램프 전용 - 그림 2												
7	16	5	28	-	43,5	17,5	35	22760.0052	23310.0050-0058/23310.0083-.0088	32	23310.0350	
사이즈 60 다운 회전 클램프 전용 - 그림 2												
10	20	8	40	-	66,5	27,5	56	22760.0064	23310.0065, 23310.0067	151	23310.0360	
사이즈 82.5 다운 회전 클램프 전용 - 그림 2												
15	40	10	62	-	93,0	39,0	78	22760.0104	23310.0070	355	23310.0351	

적용 예



규정 준수

RoHS 준수

납 성분 포함 - 예외조항 6a / 6b / 6c 준수

0.1% w/w 이상 함유된 SVHC 물질 포함

납 성분 포함 - 2024년 6월 27일 SVHC 목록

식수안전 및 독성물질 관리법 물질 포함



납은 노출로 인해 암과 생식 기능에 해를 끼칠 수 있습니다

<https://www.P65Warnings.ca.gov/>

분쟁 광물 포함하지 않음

이 제품은 탄탈륨, 주석, 금 또는 텅스텐 등 민주 공화국 또는 인접 국가에서 "분쟁 광물"로 지정된 물질을 포함하지 않습니다.