

다운 회전 클램프 · 회전식, 사이즈 60
EH 23310.



제품 설명

수동으로 회전하는 클램핑 클로를 사용하여 가공물을 빠르고 편하게 교환하거나 클램핑 할 수 있는 범용 수동 클램핑 부품이다.
다운 회전 클램프는 다음과 같은 장점들이 있다:

- 나사산 스피들 또는 편심 레버를 이용한 신속한 수동 클램핑
- 클램핑 클로를 왼쪽 또는 오른쪽으로 회전할 수 있으며 이에 따라 쉽고 빠른 가공물의 교체가 가능함
- 컴팩트한 구조로 클램핑 공간 확보에 용이함.
- 클램핑 높이가 다를 경우에 간단히 높이 조절 바를 사용해서 조절할 수 있음.

재질

클램프

- 표면-경화처리 스틸, 표면-경화처리, 흑색처리와 연마처리

조립

다운 회전 클램프는 두 가지 방법으로 고정될 수 있다:
1. T-슬롯 용 너트 사용 DIN 508 (EH 23010.)
2. 세트 스크류를 사용하여 픽스처의 마운팅 플레이트 위에 직접 고정
실린더의 전체 면이 반드시 접촉해야 한다.

더 많은 정보

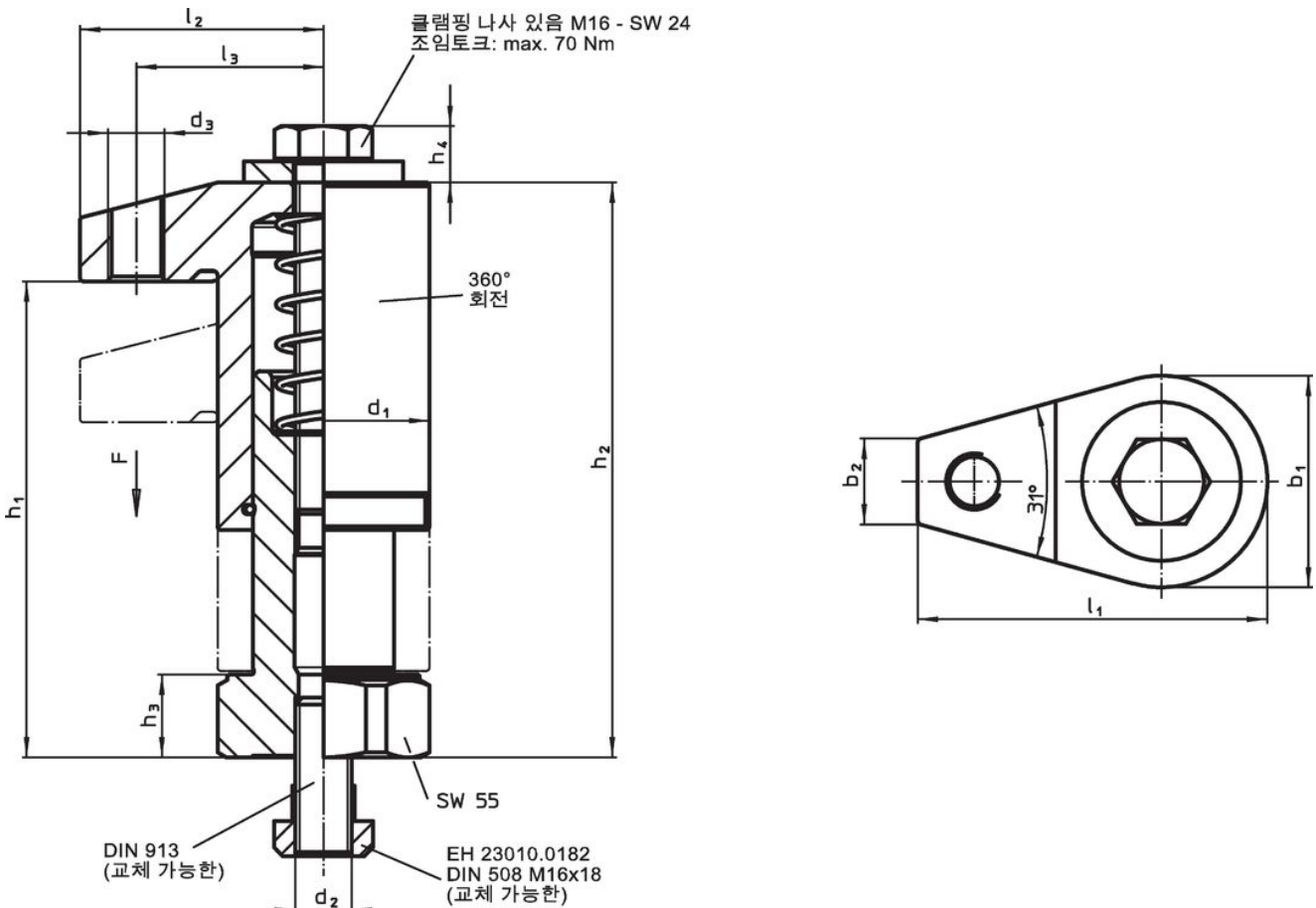
참조

클램핑 높이는 높이 조정 실린더 EH 23310. 및 스페이서 EH 1617.을 사용하여 늘릴 수 있으며 클램핑 인서트를 사용하여 줄일 수 있음.

추가 제품

- 포지셔닝 링, 다운 회전 클램프용
- 렌치
- 스페이서

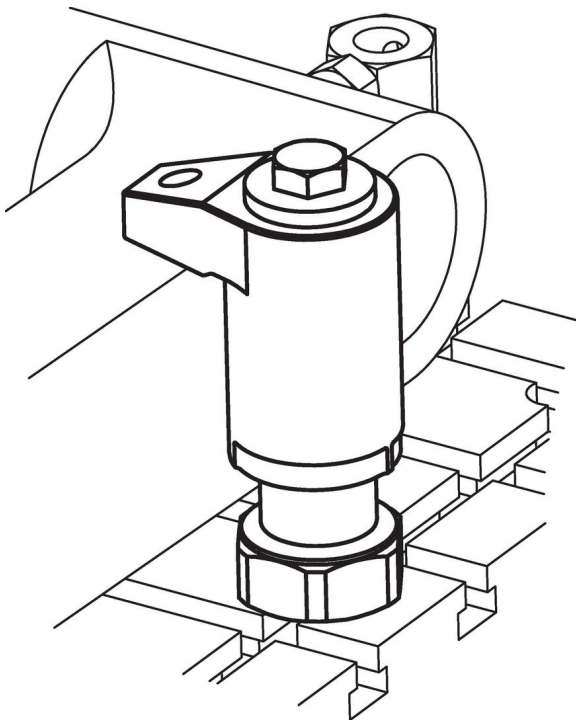
그림



주문 정보

d ₁	b ₁	b ₂	d ₃	치수 [mm]						스트로크 [mm]	클램핑력 [kN]	조임 토크 최대 [Nm]	[g]	제품 번호
				h ₁	h ₂	h ₃	l ₁	l ₂	l ₃					
클램핑 나사 있음														
60	60	24	M16	68 - 98	96 - 126	17	99	69	53	30	15	70	2307	23310.0065
60	60	24	M16	95 - 135	123 - 163	24	99	69	53	40	15	70	3020	23310.0067

적용 예



규정 준수

RoHS 준수

납 성분 포함 - 예외조항 6a / 6b / 6c 준수

0.1% w/w 이상 함유된 SVHC 물질 포함

납 성분 포함 - 2024년 6월 27일 SVHC 목록

식수안전 및 독성물질 관리법 물질 포함



납은 노출로 인해 압과 생식 기능에 해를 끼칠 수 있습니다
<https://www.P65Warnings.ca.gov/>

분쟁 광물 포함하지 않음

이 제품은 탄탈륨, 주석, 금 또는 텅스텐 등 민주 공화국 또는 인접 국가에서 "분쟁 광물"로 지정된 물질을 포함하지 않습니다.