

스톱퍼  
EH 23281.



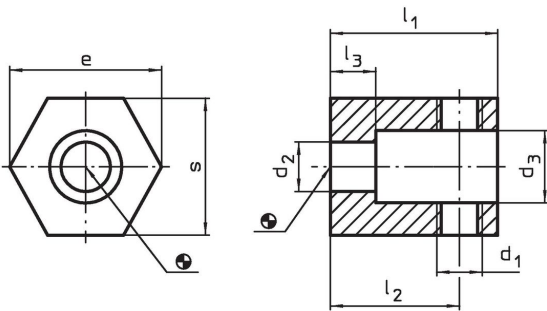
제품 설명

스톱퍼를 사용해서 가공물의 정지를 보다 유연하게 할 수 있다.  
무두 스크류 (예 : EH 22540.) 와 함께 사용할 경우 가공물의 고정 및 정렬이 가능하다.  
무두 스크류는 정위치에 육각 너트를 사용해서 고정할 수 있다.  
클램핑 장치 M 20 - M 24 에 적합하다.

재질

- 스틸, 흑색처리

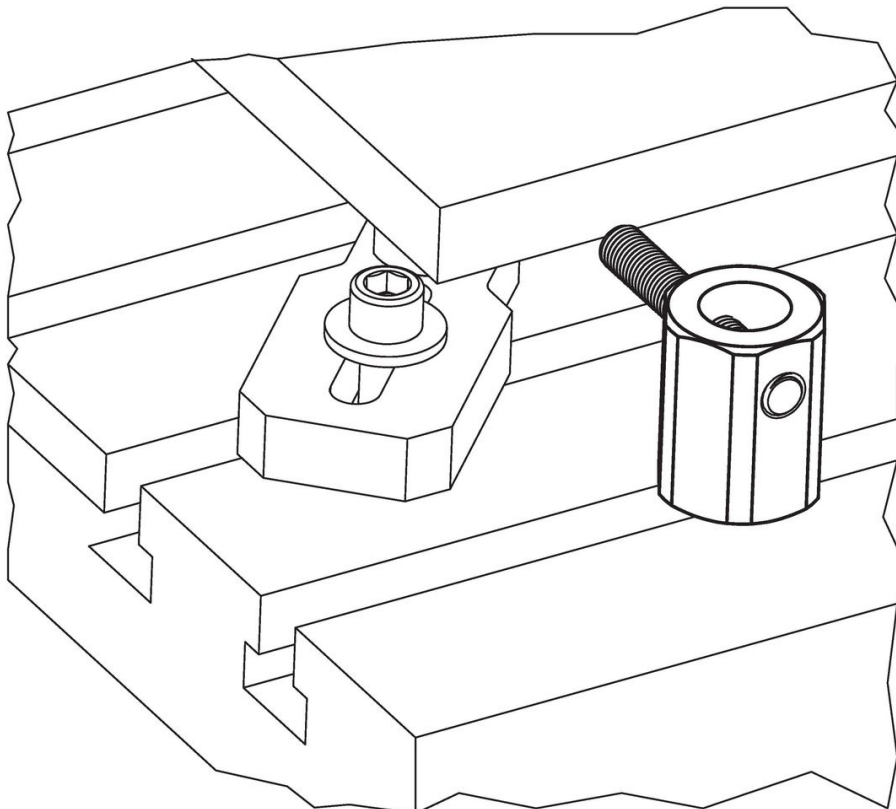
그림



주문 정보

치수								[g]	제품 번호.
d <sub>1</sub>	d <sub>2</sub>	d <sub>3</sub>	l <sub>1</sub>	l <sub>2</sub>	l <sub>3</sub>	s	e		
M20	26	38	85	60	20	65	70	1659	23281.0024

적용 예



## 규정 준수

### RoHS 준수

지침 2011/65/EU 및 지침 2015/863 준수

### SVHC재질을 미포함

0.1% w/w 이상 함유된 SVHC 물질 없음 - 2024년 6월 27일 SVHC 목록.

### 식수안전 및 독성물질 관리법 물질을 포함하지 않음

식수안전 및 독성물질 관리법 물질들이 포함되어 있지 않음

<https://www.P65Warnings.ca.gov/>

### 분쟁 광물 포함하지 않음

이 제품은 탄탈륨, 주석, 금 또는 텅스텐 등 민주 공화국 또는 인접 국가에서 "분쟁 광물"로 지정된 물질을 포함하지 않습니다.