

편심 클램프  
EH 23271.



제품 설명

편심 클램프는 낮은 높이에서 여러 가지 가공물 형태에 풀다운 효과가있는 클램핑을 허용합니다.

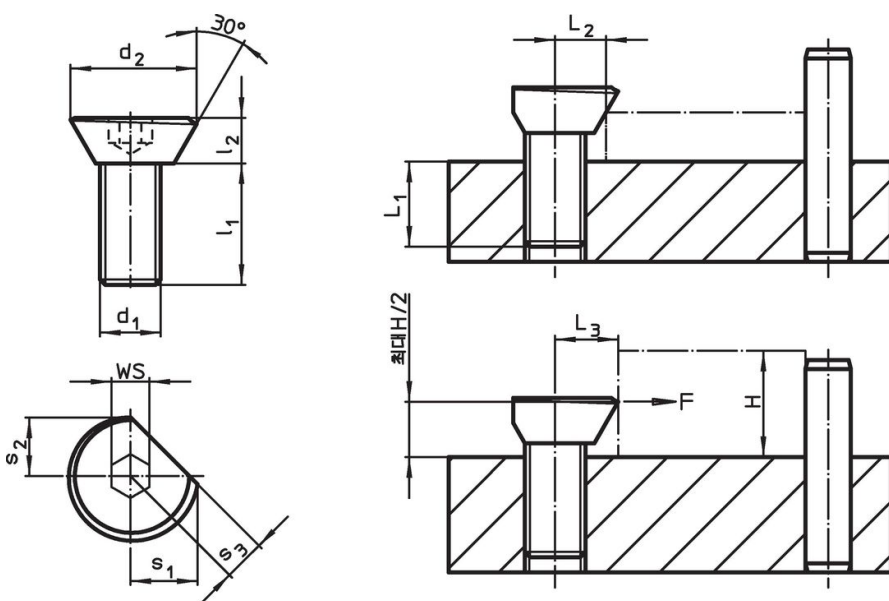
재질

- 경화처리 스틸, 청색 아연 도금 및 경화처리

조립

- 가공물에  $L_2 / L_3$  의 거리를 계산하여 나사 홀의 위치를 가공한다.
- 편심 클램프를 필요한 높이로 조이고 가공물이 평평한 측면에 닿게 조정한다.
- 가공물을 삽입하고 육각렌치를 사용해 조인다. 적절한 장력은 약 1/3 회전 후 부터 생긴다. 나사 구멍은 정기적으로 윤활되어야함. 조임 중에 회전 동작은 가공물이 회전하는 현상을 방지하기 위해서 스톱퍼를 향해서 시행되어야 함.

그림



주문 정보

| d <sub>1</sub> | d <sub>2</sub> | 치수             |                |                |                |                | L <sub>1</sub><br>[mm] | L <sub>2</sub><br>[mm] | L <sub>3</sub><br>±0,2<br>[mm] | WS<br>[mm] | 클램핑력<br>최대<br>[kN] | 조임 토크<br>최대<br>[Nm] | 🔩<br>[g] | 제품 번호.     |
|----------------|----------------|----------------|----------------|----------------|----------------|----------------|------------------------|------------------------|--------------------------------|------------|--------------------|---------------------|----------|------------|
|                |                | l <sub>1</sub> | l <sub>2</sub> | s <sub>1</sub> | s <sub>2</sub> | s <sub>3</sub> |                        |                        |                                |            |                    |                     |          |            |
| M 3            | 6,7            | 6              | 2              | 3,5            | 2,9            | 2,2            | 3                      | 3,0                    | 3,2                            | 2,0        | 0,05               | 1,0                 | 0,6      | 23271.0003 |
| M 4            | 8,7            | 8              | 3              | 4,6            | 4,0            | 3,0            | 4                      | 3,5                    | 4,2                            | 2,5        | 0,09               | 1,5                 | 1,4      | 23271.0004 |
| M 5            | 10,9           | 10             | 4              | 5,7            | 5,0            | 3,5            | 5                      | 4,2                    | 5,2                            | 3,0        | 0,10               | 2,0                 | 2,8      | 23271.0005 |
| M 6            | 13,5           | 12             | 5              | 7,1            | 6,1            | 4,5            | 6                      | 5,4                    | 6,4                            | 4,0        | 0,30               | 4,5                 | 4,9      | 23271.0006 |
| M 8            | 16,9           | 16             | 6              | 8,9            | 7,7            | 5,5            | 8                      | 6,6                    | 8,0                            | 5,0        | 2,70               | 20,0                | 11,0     | 23271.0008 |
| M10            | 20,9           | 20             | 7              | 11,1           | 9,4            | 6,5            | 10                     | 8,3                    | 9,8                            | 6,0        | 4,00               | 30,0                | 20,0     | 23271.0010 |
| M12            | 26,1           | 24             | 9              | 13,5           | 11,6           | 8,0            | 12                     | 10,1                   | 12,0                           | 8,0        | 5,40               | 44,0                | 35,0     | 23271.0012 |

적용 예

