

## 편심 클램핑 와셔 EH 23270.



### 제품 설명

편심 클램프 와셔는 원재료의 클램핑에 특히 적합하다. 예: 잘려나간 단면, 주물, 주철 부품 및 단조.

### 재질

편심 스크류

- 스틸

몸체

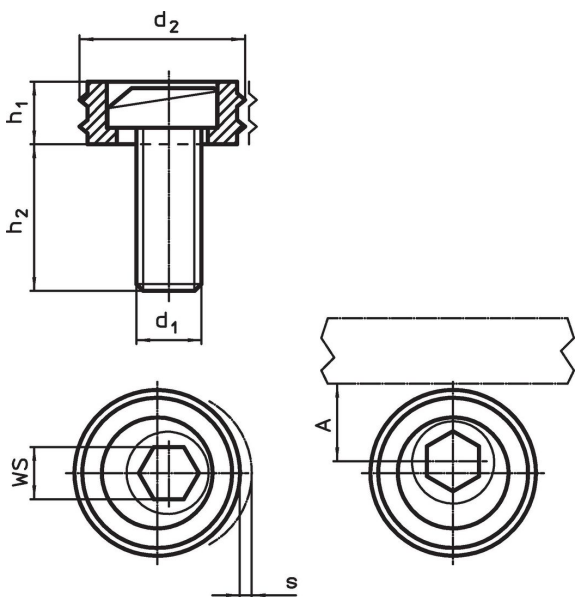
- 스틸, 표면 경화처리

### 더 많은 정보


#### 참조

The head of the eccentric screw can slightly protrude from the body ( $h_1$ ).

### 그림



### 주문 정보

$d_1$	$d_2$	치수 $h_1$ [mm]	$h_2$	$s$	A [mm]	WS [mm]	클램핑력 최대 [kN]	조임 토크 최대 [Nm]	 [g]	제품 번호.
M10	20,6	6,4	16,0	1,6	10,3	7	9,0	26	23	<a href="#">23270.0210</a>
M12	25,4	9,6	22,5	2,0	12,7	8	17,8	88	41	<a href="#">23270.0212</a>
M16	30,1	12,7	26,8	2,5	15,0	12	26,7	135	92	<a href="#">23270.0216</a>

### 적용 예

