

## 편심 클램프 EH 23270.

### 제품 설명

편심 클램프는 높이가 낮은 가공물 강하게 클램프할 수 있다. 동 재질의 몸체로 부드럽지만 안전한 클램핑을 할 수 있다.

### 재질

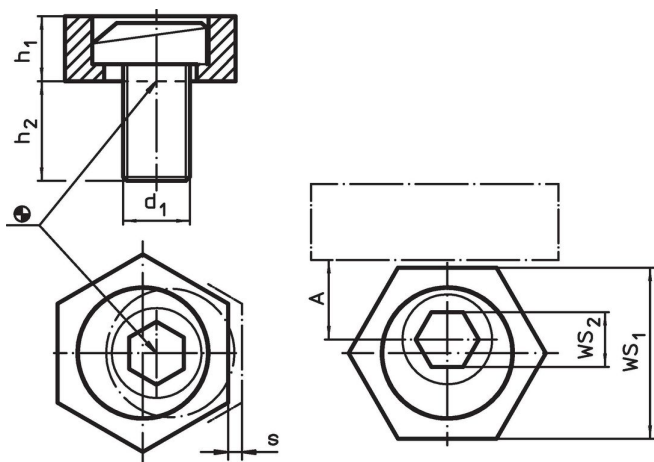
- 편심 스크류
- 스틸
  - 스텐인레스 스틸
- 몸체
- 동
  - 스텐인레스 스틸

### 더 많은 정보

#### 참조

The head of the eccentric screw can slightly protrude from the body (h1).

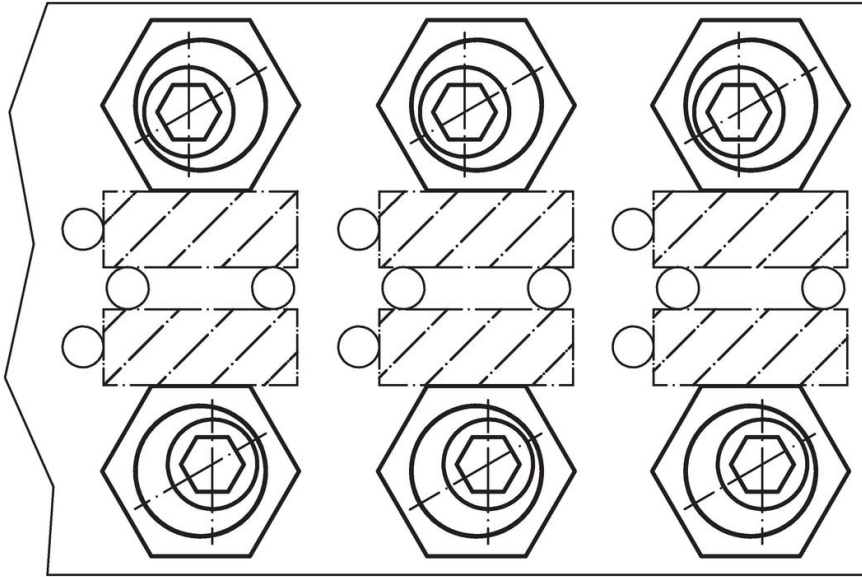
### 그림



### 주문 정보

d <sub>1</sub>	h <sub>1</sub>	치수		s	A	WS		클램핑력 최대 [kN]	조임 토크 최대 [Nm]	📦 [g]	제품 번호.
		h <sub>2</sub>	[mm]			WS <sub>1</sub>	WS <sub>2</sub>				
<b>동</b>											
M 4	2,8	9,6		0,75	3,8	7,93	3	0,9	2,5	3,5	23270.0104
M 6	4,8	11,2		1,00	7,8	15,86	4	3,4	10,0	11,0	23270.0106
M 8	4,8	15,0		1,00	10,2	20,60	5	3,6	18,0	20,0	23270.0108
M10	6,3	19,0		1,30	10,2	20,60	7	7,0	26,0	27,0	23270.0110
M12	9,5	22,8		2,00	12,7	25,40	8	9,0	75,0	54,0	23270.0112
M16	12,7	28,5		2,50	15,0	30,13	12	12,0	120,0	108,0	23270.0116
<b>스텐인레스 스틸</b>											
M 6	4,8	11,2		1,00	7,8	15,86	4	3,4	10,0	10,0	23270.0306
M 8	6,4	15,0		1,00	10,2	20,60	5	3,6	18,0	22,0	23270.0308

적용 예



규정 준수

RoHS 준수

지침 2011/65/EU 및 지침 2015/863 준수

SVHC 재질을 미포함

0.1% w/w 이상 함유된 SVHC 물질 없음 - 2024년 6월 27일 SVHC 목록.

식수안전 및 독성물질 관리법 물질을 포함하지 않음

식수안전 및 독성물질 관리법 물질들이 포함되어 있지 않음

<https://www.P65Warnings.ca.gov/>

분쟁 광물 포함하지 않음

이 제품은 탄탈륨, 주석, 금 또는 텅스텐 등 민주 공화국 또는 인접 국가에서 "분쟁 광물"로 지정된 물질을 포함하지 않습니다.