

## 클램핑 장치 "actima" EH 23260.



### 제품 설명

컴팩트한 클램핑 부품으로 모델에 따라서 밀거나 당김 기능을 전환 할 수 있음. 이동 거리는 10mm이며, 2mm의 클램프 경로 내에서는 어떤 위치에서도 자체적으로 잡그는 것이 가능함. 최대 클램핑력 허용치는 4.9 kN.

### 재질

#### 케이스

- 플라스틱, 검은색

#### 몸체

- 스틸, 흑색처리

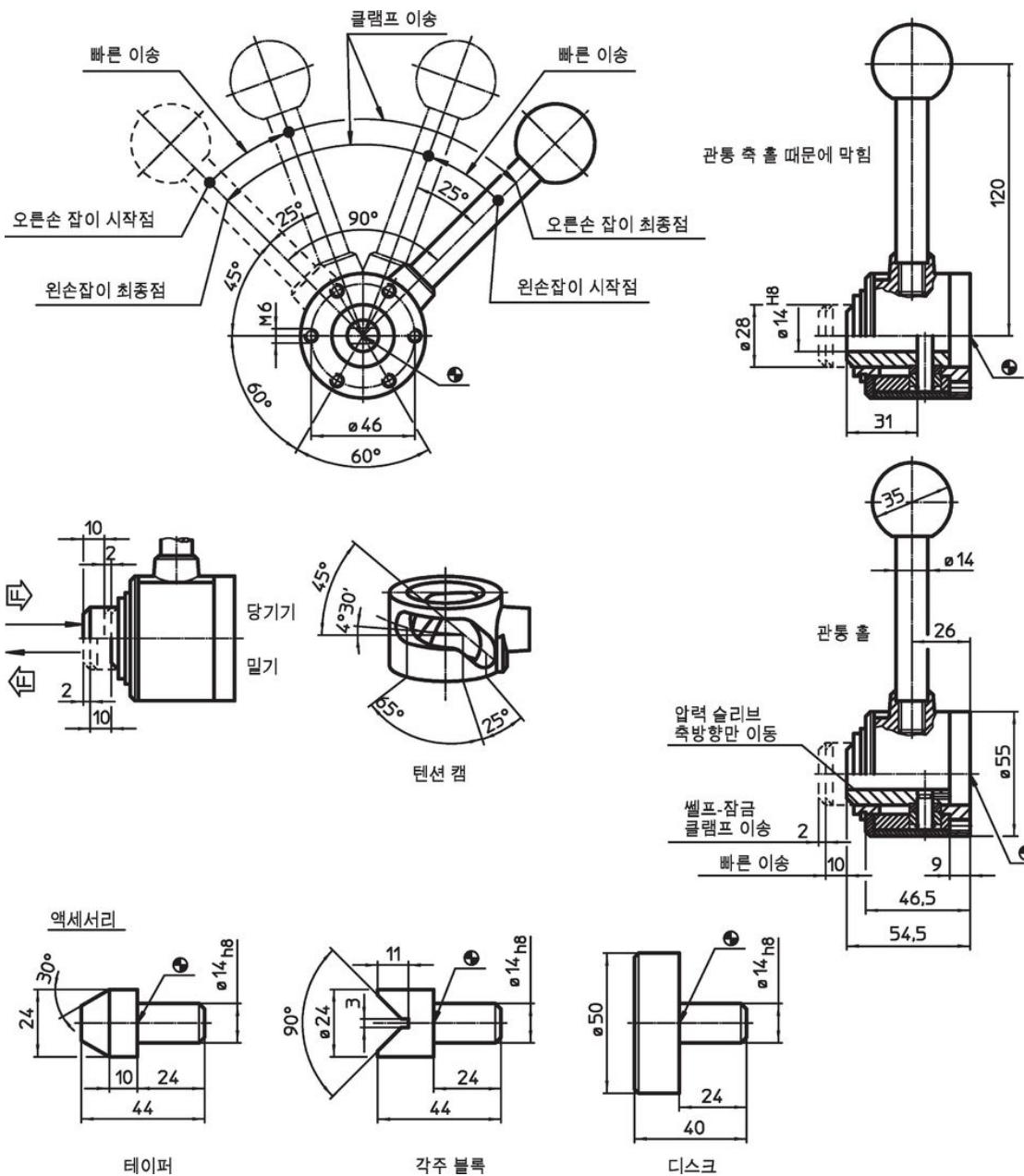
#### 볼 손잡이

- 열가소성 수지(플라스틱) PF 31, RAL 3003  
과 유사한 빨간색


#### 역세서리

- 스틸, 흑색처리





### 그림



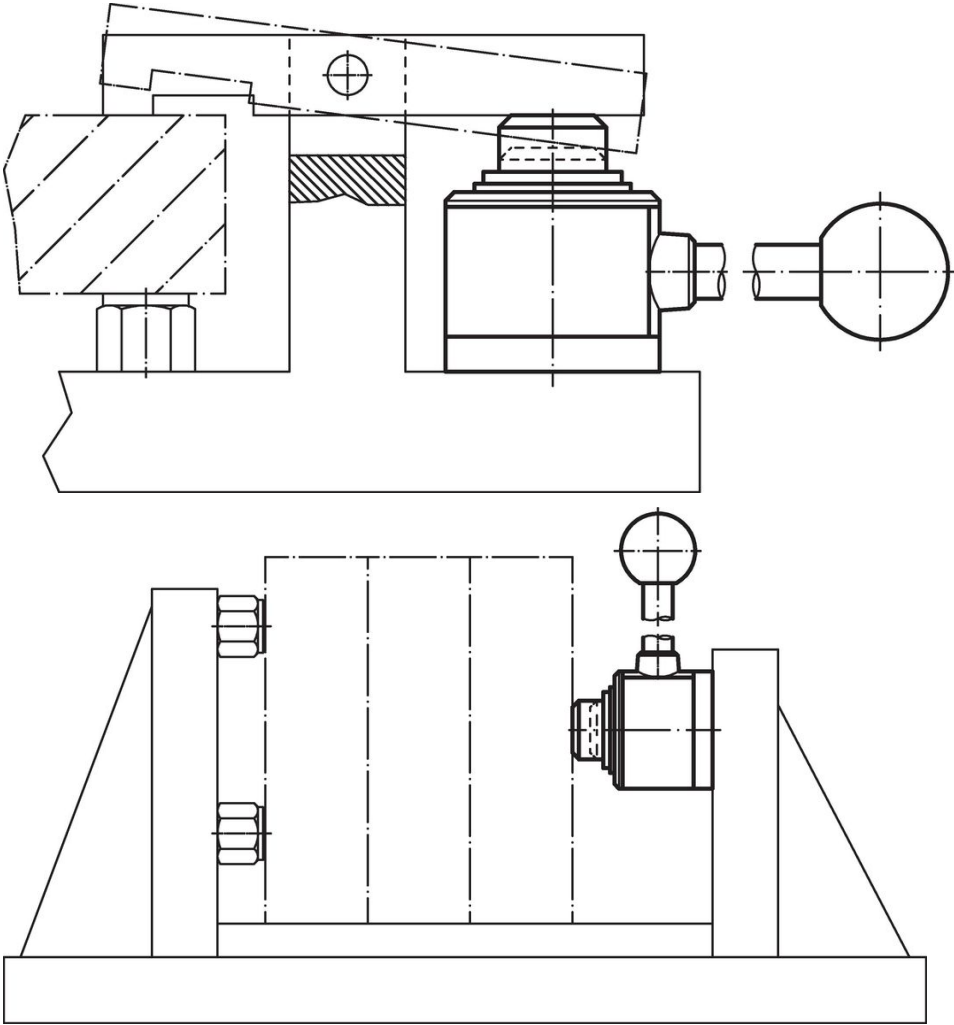
주문 정보

이동 경로 [mm]	s 클램핑 스트로크 [mm]	클램핑력 최대 [kN]	 [g]	제품 번호.
우측으로 당김, 보어안의 가로 축				
10	2	4,9	751	23260.0003
좌측으로 당김, 보어안의 가로 축				
10	2	4,9	749	23260.0005
우측으로 당김, 관통 구멍				
10	2	4,9	751	23260.0013
좌측으로 당김, 관통 구멍				
10	2	4,9	749	23260.0015
우측으로 밀, 보어안의 가로 축				
10	2	4,9	751	23260.0002
좌측으로 밀, 보어안의 가로 축				
10	2	4,9	749	23260.0004
우측으로 밀, 관통 구멍				
10	2	4,9	751	23260.0012
좌측으로 밀, 관통 구멍				
10	2	4,9	749	23260.0014

액세서리

	 [g]	제품 번호.
원판 (디스크-disc)		
	270	23260.0042
테이퍼		
	85	23260.0044
V-블록		
	82	23260.0046

적용 예



규정 준수

자세한 규정 준수 정보를 보려면 원하는 품목 번호를 선택하십시오.