

더블 엣지 클램프 EH 23251.



제품 설명

소켓 헤드 나사를 돌려주면 두 개의 클램핑 척 부분이 바깥쪽으로 밀려 가공물의 정지 점에서 압력을 가할 수 있다.

재질

- 몸체
- 알루미늄 Al
- 테이퍼
- 표면-경화처리 스틸, 흑색처리
- 나사
- 스틸

조립

나사 또는 T-너트를 이용해 수직, 수평 멀티 클램핑 시스템의 구현 및 설치가 가능하다.

더 많은 정보

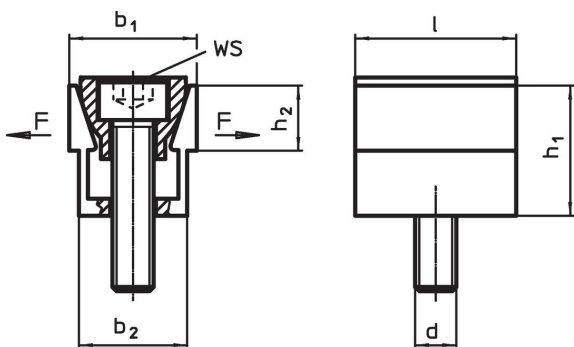
엑세서리

T-너트 EH 23010. 는 별도 구입.


추가 제품

- T-슬롯 용 너트, DIN 508

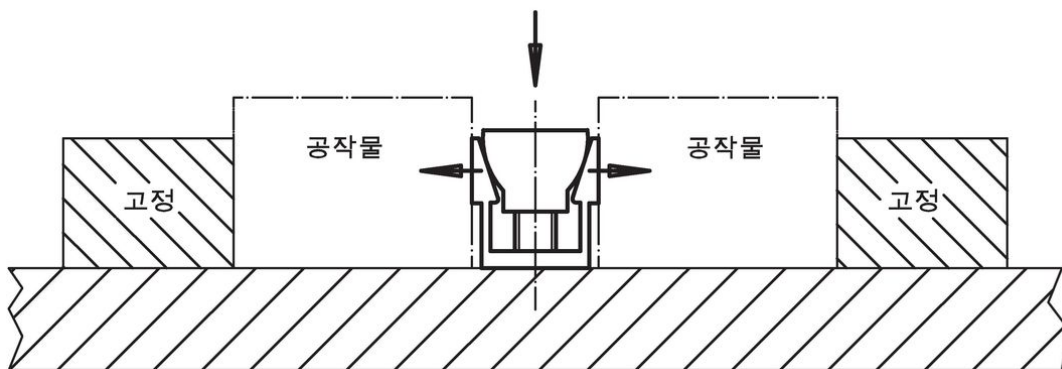
그림



주문 정보

| b_1 | b_1 최대 펼침 | b_2 | 치수 h_1 | h_2 | l | d | WS [mm] | 클램핑력 최대 [kN] | 조임 토크 최대 [Nm] |  [g] | 제품 번호. |
|-------|-------------------|-------|-------------|-------|------|-----|------------|--------------------|---------------------|---|------------|
| | | | [mm] | | | | | | | | |
| 18,6 | 20,3 | 16,1 | 19,0 | 9,5 | 23,8 | M 6 | 5 | 6,7 | 14,3 | 37 | 23251.0006 |
| 24,8 | 26,9 | 20,8 | 25,9 | 12,7 | 31,7 | M 8 | 6 | 8,9 | 14,5 | 87 | 23251.0008 |
| 37,3 | 39,9 | 30,8 | 38,6 | 19,0 | 47,6 | M12 | 10 | 15,6 | 38,4 | 280 | 23251.0012 |
| 49,7 | 53,0 | 41,2 | 51,5 | 25,4 | 63,5 | M16 | 14 | 26,7 | 74,6 | 700 | 23251.0016 |

적용 예



규정 준수

RoHS 준수

지침 2011/65/EU 및 지침 2015/863 준수

SVHC재질을 미포함

0.1% w/w 이상 함유된 SVHC 물질 없음 - 2024년 6월 27일 SVHC 목록.

식수안전 및 독성물질 관리법 물질을 포함하지 않음

식수안전 및 독성물질 관리법 물질들이 포함되어 있지 않음

<https://www.P65Warnings.ca.gov/>

분쟁 광물 포함하지 않음

이 제품은 탄탈륨, 주석, 금 또는 텅스텐 등 민주 공화국 또는 인접 국가에서 "분쟁 광물"로 지정된 물질을 포함하지 않습니다.