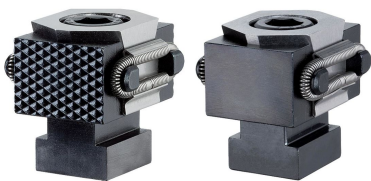


테이퍼 클램핑 유닛 · 평면 / 널링면, M12
EH 23250.



제품 설명

소켓 헤드 나사를 조이면 두 개의 클램핑 척이 바깥쪽으로 이동하고 가공물에 닿은 뒤 압력을 가하게 됩니다.
테이퍼 클램핑 부품의 스트로크 = M8 +/- 0.5mm, M12 = +/- 1mm.

재질

몸체
• 공구강, 경화처리, 표면이 미려함

나사

• 열처리 스틸, 열처리, 재질 12.9

스프링

• 스프링 스틸 와이어

클램핑 조오

• 공구강, 경화처리, 흑색처리와 연마처리

더 많은 정보

추가 제품

- 테이퍼 클램핑 유닛

그림

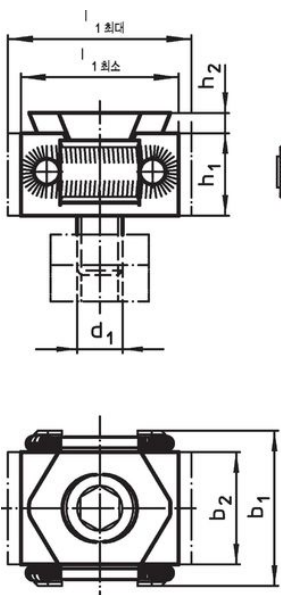


그림 1

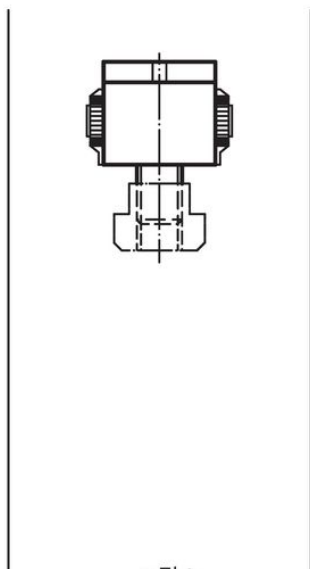


그림 2

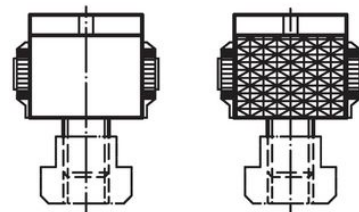


그림 3

주문 정보

d ₁	l ₁ 최소	l ₁ 최대	치수				h ₁	h ₂	[g]	제품 번호.
			b ₁	b ₂	[mm]					
클램핑 조오, 양쪽 널링면 - 그림 1										
M12	42	49	41	30	22	4	282	23250.0510		
클램핑 조오, 양쪽 평면 - 그림 2										
M12	42	49	41	30	22	4	282	23250.0511		
클램핑 조오, 평면 / 널링면 - 그림 3										
M12	42	49	41	30	22	4	290	23250.0512		

규정 준수

RoHS 준수

지침 2011/65/EU 및 지침 2015/863 준수

SVHC재질을 미포함

0.1% w/w 이상 함유된 SVHC 물질 없음 - 2024년 6월 27일 SVHC 목록.

식수안전 및 독성물질 관리법 물질을 포함하지 않음

식수안전 및 독성물질 관리법 물질들이 포함되어 있지 않음

<https://www.P65Warnings.ca.gov/>

분쟁 광물 포함하지 않음

이 제품은 탄탈륨, 주석, 금 또는 텅스텐 등 민주 공화국 또는 인접 국가에서 "분쟁 광물"로 지정된 물질을 포함하지 않습니다.