

## 테이퍼 클램핑 유닛용 어댑터·클램핑 바 용 EH 23250.



### 제품 설명

어댑터 있음, 모든 테이퍼 클램핑 부품(M8 - M12)는 클램핑 바 위에 설치될 수 있다. M8 사이즈에  
는 어댑터에는 회전방지를 위한 부품이 포함되어 있음

### 재질

- 공구강

### 그림

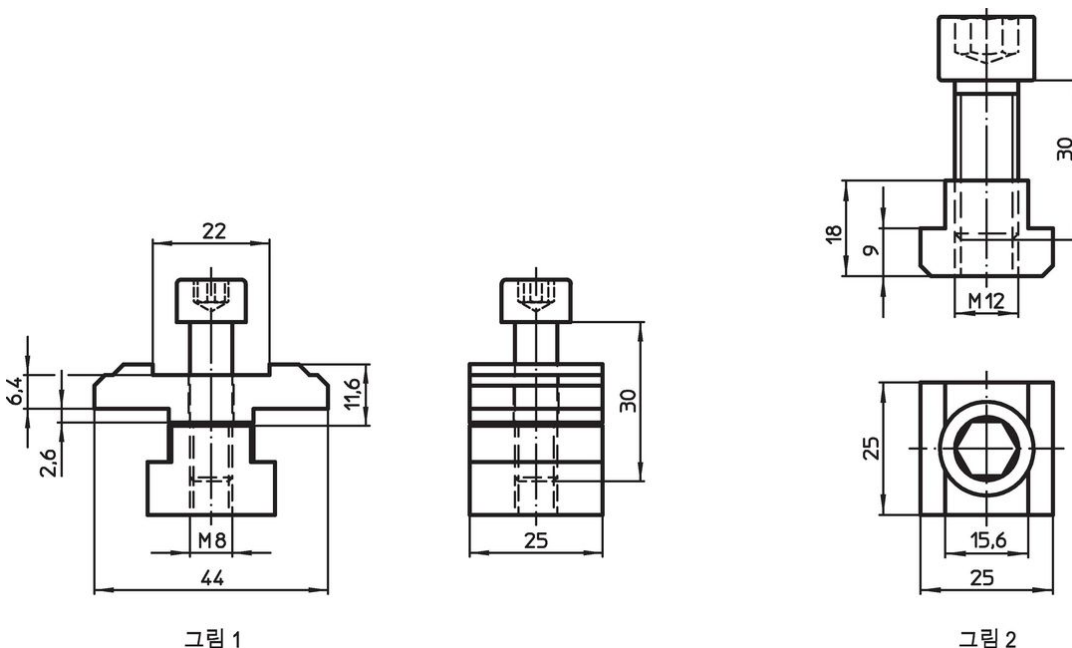


그림 1

그림 2

### 주문 정보

	[g]	제품 번호.
그림 1	153	23250.0530
그림 2	105	23250.0531

### 규정 준수

#### RoHS 준수

지침 2011/65/EU 및 지침 2015/863 준수

#### SVHC재질을 미포함

0.1% w/w 이상 함유된 SVHC 물질 없음 - 2024년 1월 23일 SVHC 목록.

#### 식수안전 및 독성물질 관리법 물질을 포함하지 않음

식수안전 및 독성물질 관리법 물질들이 포함되어 있지 않음

<https://www.P65Warnings.ca.gov/>

#### 분쟁 광물 포함하지 않음

이 제품은 탄탈륨, 주석, 금 또는 텅스텐 등 민주 공화국 또는 인접 국가에서 "분쟁 광물"로 지정된 물질을 포함하지 않습니다.