

덮개·테이퍼 클램핑 유닛 용
EH 23250.



제품 설명

칩 혹은 먼지 등에 의한 손상으로부터 보호한다.

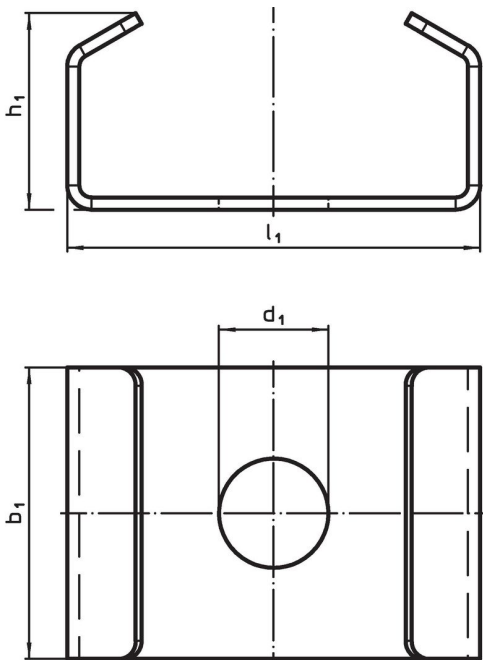
재질

- 스틸


조립

덮개는 테이퍼 클램핑 유닛의 아래에 장착됨.

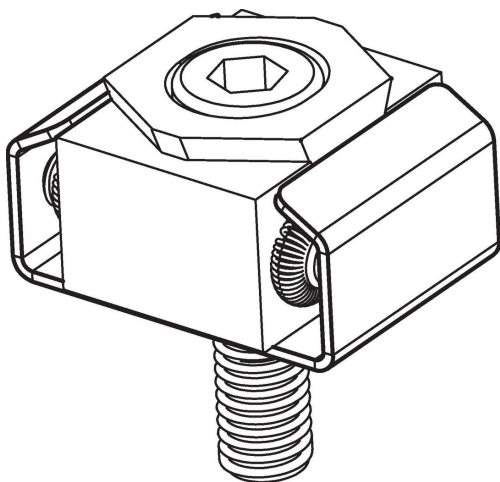
그림



주문 정보

d ₁	스크류용	치수 b ₁ [mm]	h ₁	l ₁	테이퍼 클램핑 유닛 용	 [g]	제품 번호.
9	M 8	24	16,2	34	23250.0008/.0048/.0158	12	23250.0408
13	M12	38	22,1	44	23250.0012/.0052/.0142/.0162	26	23250.0412

적용 예



규정 준수

RoHS 준수

지침 2011/65/EU 및 지침 2015/863 준수

SVHC재질을 미포함

0.1% w/w 이상 함유된 SVHC 물질 없음 - 2024년 6월 27일 SVHC 목록.

식수안전 및 독성물질 관리법 물질을 포함하지 않음

식수안전 및 독성물질 관리법 물질들이 포함되어 있지 않음

<https://www.P65Warnings.ca.gov/>

분쟁 광물 포함하지 않음

이 제품은 탄탈륨, 주석, 금 또는 텅스텐 등 민주 공화국 또는 인접 국가에서 "분쟁 광물"로 지정된 물질을 포함하지 않습니다.