

## 사이드 클램핑 죠오

EH 23240.



### 제품 설명

큰 클램핑 죠오로 높은 가공물의 측면 클램프가 가능.  
클램핑력은 앞과 아래로 작용. 클램핑 플레이트는 바닥이나 홈 쪽으로 회전 가능하다.

### 재질

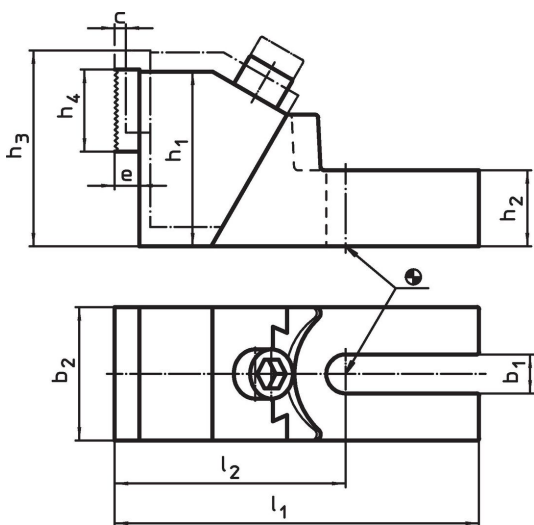
몸체

- 주철

클램핑 죠오

- 스틸, 표면 경화처리

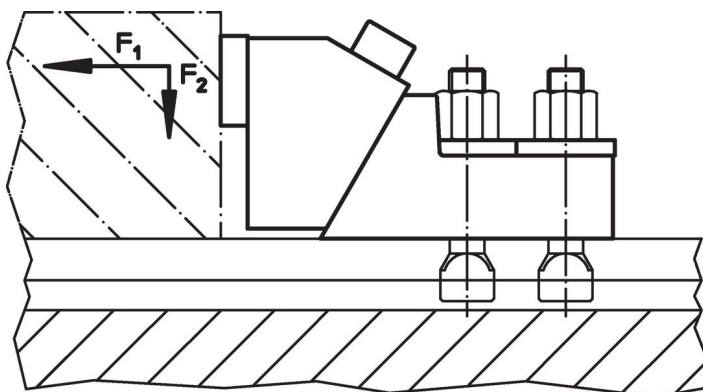
### 그림



### 주문 정보

| b <sub>1</sub> | c  | h <sub>1</sub> | h <sub>2</sub> | h <sub>3</sub> | 치수             |                | l <sub>1</sub> | l <sub>2</sub> | e  | T-슬롯 사이즈 |                | 클램핑력           |      | 제품 번호.     |
|----------------|----|----------------|----------------|----------------|----------------|----------------|----------------|----------------|----|----------|----------------|----------------|------|------------|
|                |    |                |                |                | h <sub>4</sub> | b <sub>2</sub> |                |                |    | a        | F <sub>1</sub> | F <sub>2</sub> | [kg] |            |
| 19             | 8  | 85             | 37             | 99             | 40             | 65             | 177,5          | 112,5          | 12 | 12       | 8              | 1,2            | 4    | 23240.0012 |
|                |    |                |                |                |                |                |                |                |    | 14       | 15             | 2,2            |      |            |
|                |    |                |                |                |                |                |                |                |    | 16       | 20             | 3,0            |      |            |
|                |    |                |                |                |                |                |                |                |    | 18       | 28             | 4,2            |      |            |
| 26             | 11 | 100            | 45             | 118            | 40             | 75             | 226,5          | 136,5          | 12 | 20       | 30             | 4,5            | 7    | 23240.0020 |
|                |    |                |                |                |                |                |                |                |    | 22       | 30             | 4,5            |      |            |
|                |    |                |                |                |                |                |                |                |    | 24       | 32             | 4,8            |      |            |
|                |    |                |                |                |                |                |                |                |    | 28       | 32             | 4,8            |      |            |
|                |    |                |                |                |                |                |                |                |    | 30       | 36             | 5,4            |      |            |

### 적용 예



## 규정 준수

### RoHS 준수

지침 2011/65/EU 및 지침 2015/863 준수

### SVHC재질을 미포함

0.1% w/w 이상 함유된 SVHC 물질 없음 - 2024년 6월 27일 SVHC 목록.

### 식수안전 및 독성물질 관리법 물질을 포함하지 않음

식수안전 및 독성물질 관리법 물질들이 포함되어 있지 않음

<https://www.P65Warnings.ca.gov/>

### 분쟁 광물 포함하지 않음

이 제품은 탄탈륨, 주석, 금 또는 텅스텐 등 민주 공화국 또는 인접 국가에서 "분쟁 광물"로 지정된 물질을 포함하지 않습니다.