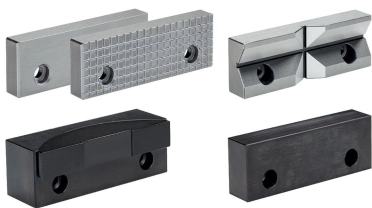


스탠다드 죠오·바이스 용 EH 23231.



제품 설명

이 조는 클램핑 바이스 EH 23231.용 액세서리입니다.

재질

스러스트 패드

- 열처리 스틸, 유도전류 경화처리

죤오

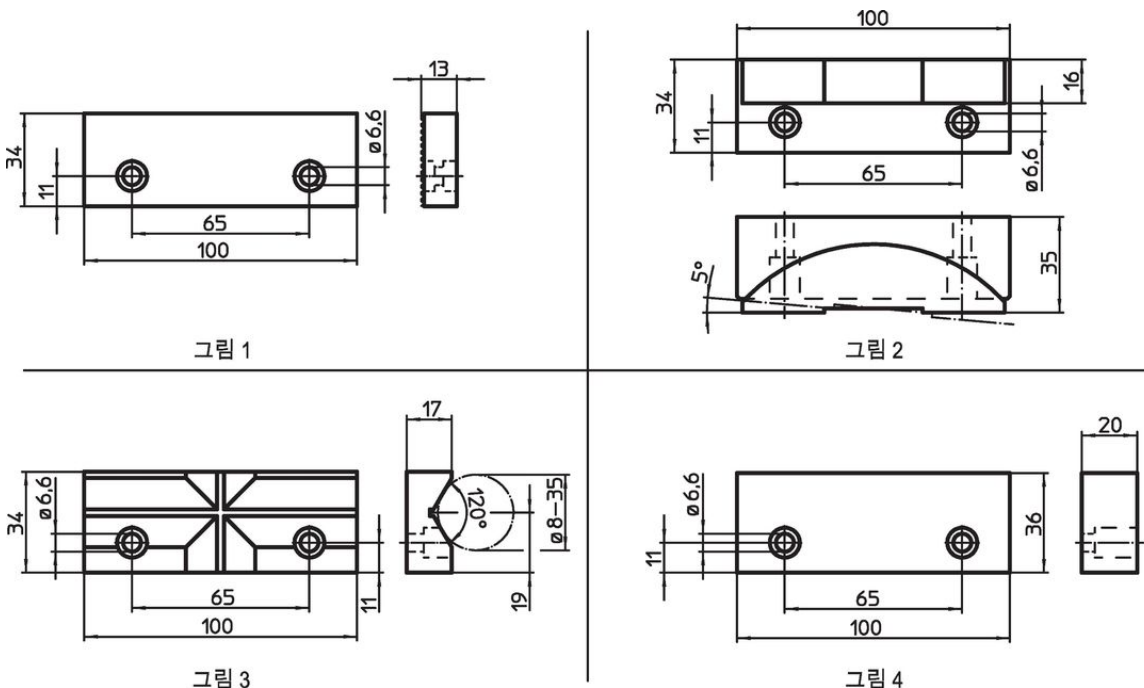
- 표면-경화처리 스틸
- 표면-경화처리 스틸, 표면 경화처리
- 열처리 스틸
- 공구강

더 많은 정보

참조

체결 나사 포함 배송

그림



주문 정보

기본 치수 [mm]	📦 [g]	제품 번호.
양면 죤오, 매끈한/넠링된 스틸 도구 - 그림 1		
100	333	23231.0020
플로팅 죤오 (몸체: 열처리 스틸, 플런저: 열처리 스틸, 유도 강화 처리) - 그림 2		
100	810	23231.0021
표면 경화처리 스틸 몸체의 V-클램핑 조, 표면 경화처리 - 그림 3		
100	372	23231.0022
클램핑 죤오, 표면 경화처리 스틸로 된 부드러운 형 - 그림 4		
100	554	23231.0023

규정 준수

RoHS 준수

지침 2011/65/EU 및 지침 2015/863 준수

SVHC재질을 미포함

0.1% w/w 이상 함유된 SVHC 물질 없음 - 2024년 6월 27일 SVHC 목록.

식수안전 및 독성물질 관리법 물질을 포함하지 않음

식수안전 및 독성물질 관리법 물질들이 포함되어 있지 않음

<https://www.P65Warnings.ca.gov/>

분쟁 광물 포함하지 않음

이 제품은 탄탈륨, 주석, 금 또는 텅스텐 등 민주 공화국 또는 인접 국가에서 "분쟁 광물"로 지정된 물질을 포함하지 않습니다.