

클램핑 바이스 EH 23231.



제품 설명

클램핑 바이스는 견고하며, 컴팩트한 클램핑 장치로서 수평 방향으로 작용하는 클램핑력과 견고한 기계식 스프링을 지니고 있다.

- 클램핑력 최대 80 kN 까지
- 스크류 드라이브 WS 36을 통한 클램핑 스트로크 25 mm
- M24 캡 스크류에 의해 고정, Quality 8.8 (조임 토크 600 Nm) 와 홀의 간격 100 x 100 mm
- 클램핑 조오 23231.0020 ~ 0033 와 함께 사용 가능.

재질

- 스틸, 표면-경화처리, 연삭처리

더 많은 정보

추가 제품

- 스탠다드 조오, 바이스 용
- 교체 가능한 조오, 바이스 용, 풀-다운(Pull-down) 효과
- 클램핑 바이스, 이동형 조오
- 클램핑 바이스, 고정형 조오
- 클램핑 바이스, 교환용 조오, 소프트
- 클램핑 바이스, 교환용 조오, 널링면/평면

그림

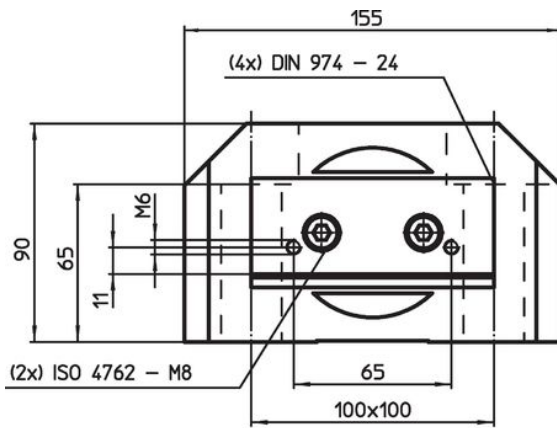


그림 1

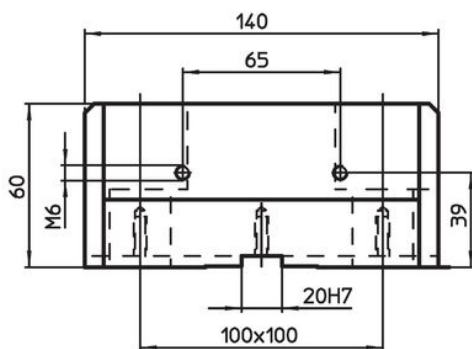
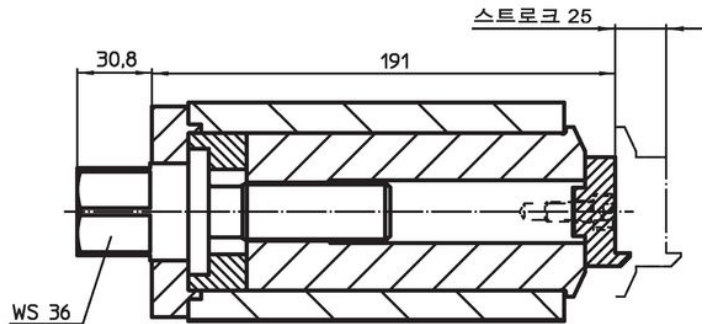
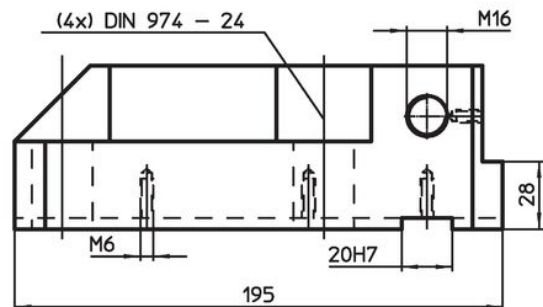


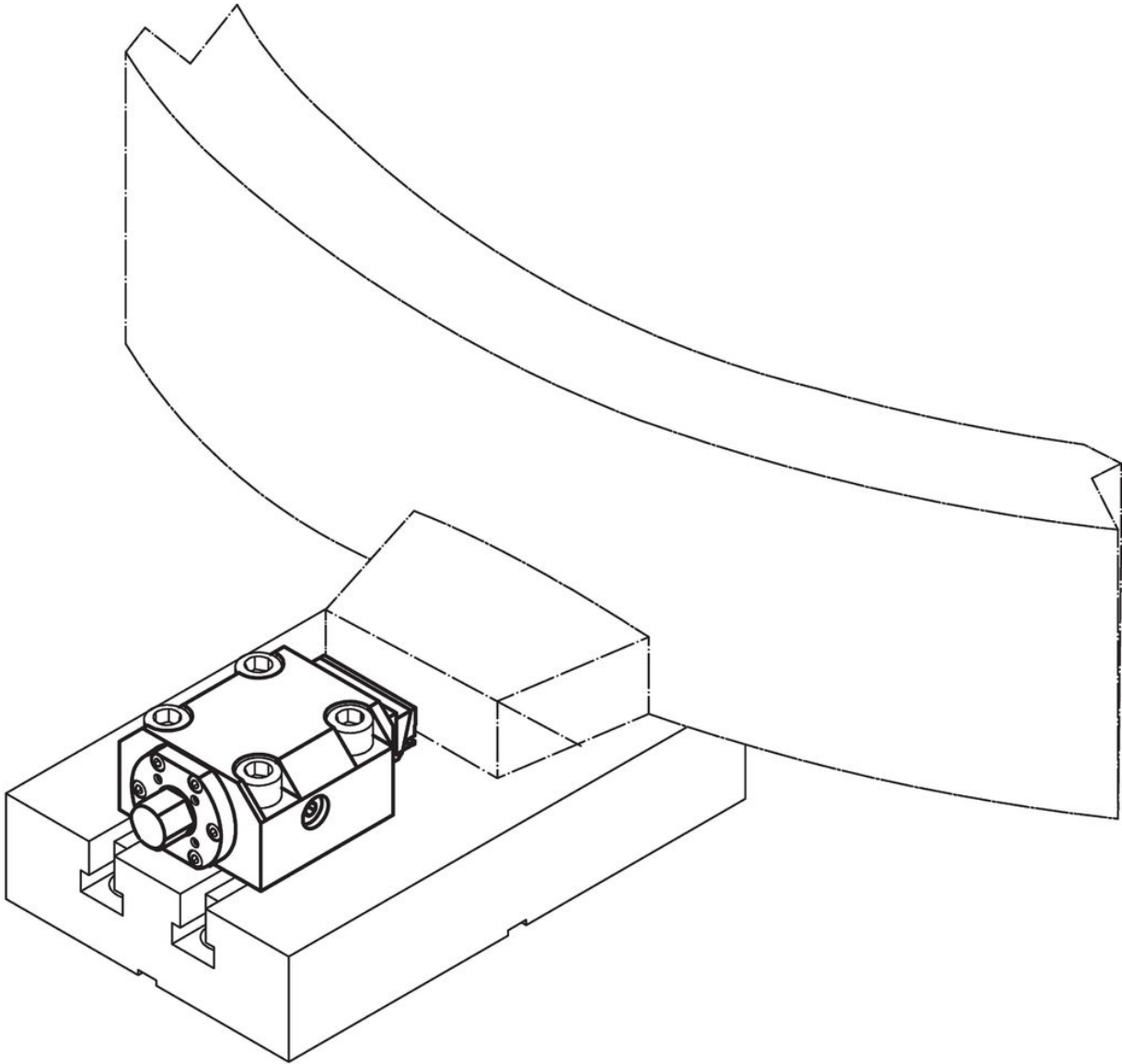
그림 2



주문 정보

수평의 클램핑력 최대 [kN]	조임 토크 최대 [Nm]	 [kg]	제품 번호.
이동형 죠오 - 그림 1			
80	200	16	23231.0010
고정형 죠오 - 그림 2			
-	-	10	23231.0011

적용 예



규정 준수

자세한 규정 준수 정보를 보려면 원하는 품목 번호를 선택하십시오.