

써포팅 플레이트 EH 23210.



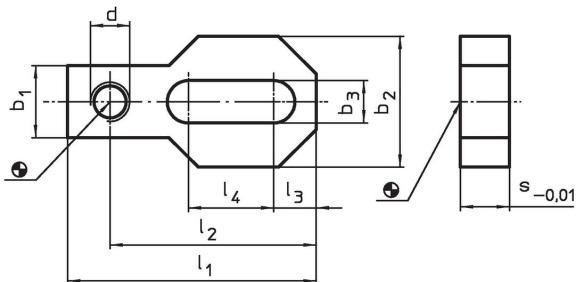
제품 설명

다양한 착좌 요소 (예 : 핀 EH 22690. 또는 셀프-얼라이닝 패드 EH 22730., EH 22731. 그리고 EH 22740) 를 써포팅 플레이트 위에 고정하는 것이 가능하다.
써포팅 플레이트는 두 개의 나사 또는 T-슬롯을 이용해 유연하게 이동할 수 있다.
클램핑 장치 M 20 - M 24 에 적합하다.

재질

- 스틸, 표면 경화처리

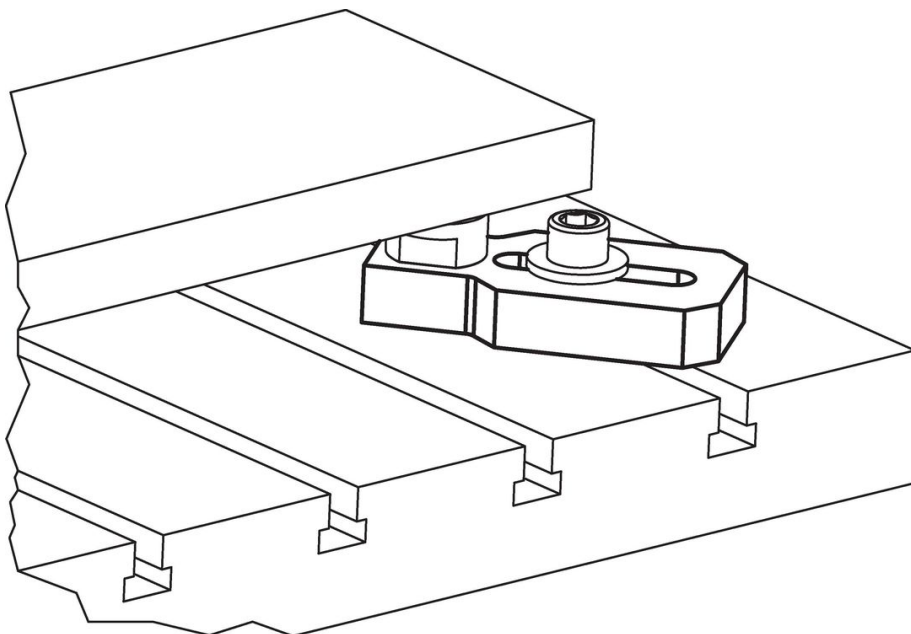
그림



주문 정보

d	l ₁	l ₂	l ₃	치수				s -0,01	[kg]	제품 번호.
				l ₄	b ₁	b ₂	b ₃			
M20	180	150	30	80	60	90	21	30	3	23210.0870
M24	220	188	35	100	70	100	25	30	4	23210.0880

적용 예



규정 준수

RoHS 준수

지침 2011/65/EU 및 지침 2015/863 준수

SVHC재질을 미포함

0.1% w/w 이상 함유된 SVHC 물질 없음 - 2024년 6월 27일 SVHC 목록.

식수안전 및 독성물질 관리법 물질을 포함하지 않음

식수안전 및 독성물질 관리법 물질들이 포함되어 있지 않음

<https://www.P65Warnings.ca.gov/>

분쟁 광물 포함하지 않음

이 제품은 탄탈륨, 주석, 금 또는 텅스텐 등 민주 공화국 또는 인접 국가에서 "분쟁 광물"로 지정된 물질을 포함하지 않습니다.